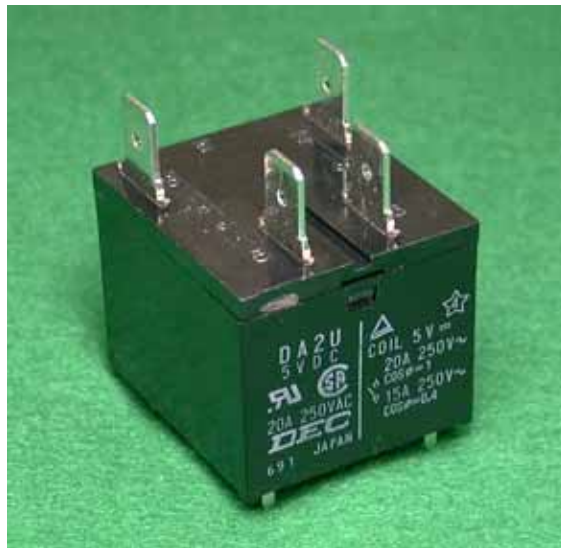


**DA**  
シリーズ

信頼と安全性を追求したパワーリレーシリーズ



DA2U

現在、このような用途で使用されています

---

エアコン、ソーラーシステム、FA機器、自動化機器  
制御盤、電源装置、成形機、工作機械、溶接機、農業用機器  
業務用機器の電源装置、電動工具電源、計測器、医療器、防災機器  
工作機械、成形機、溶接機、梱包機、食品加工機、農業用機器

---

DECはリレーの専門メーカーです

**DEC** 第一電機株式会社  
<http://www.j-dec.co.jp>

## DAシリーズ

## 特長

高い信頼性と実績をほこる汎用パワーリレー  
用途に合わせた端子形状を標準装備  
プリント基板搭載でコイルと信号をコントロールし、接点回路は大電流対応の250タブ端子  
中型サイズにて、使い易い2極タイプ

## 型番体系

DA    -  

定格コイル電圧: 数字部表示

DC:5,12,24,48V

コイル形式 D: (DC)直流

接点極数 2:2極

形状表示 無表示: 接点側ファストン端子(#250端子)  
コイル側はプリント基板用端子(信号用接点回路引出し端子あり)

接点構成 無表示:(M):マーク接点

## 安全規格

	接点定格
TUV規格	20A 250V AC $\cos \phi = 1$ 15A 250V AC $\cos \phi = 0.4$
電気用品安全法	準拠品

## 定 格

交直 電圧	項目	定格電流 (mA)	コイル抵抗 (Ω)	動作電圧 (V)	復帰電圧 (V)	最大許容電圧 (V)	消費電力 (W)
				定格電圧に対する割合			
DC	5	200	25	80% 以下	10% 以上	110%	1.0
	12	83.3	144				
	24	41.6	577				

- ご注意: 1. 定格電流、コイル抵抗はコイル温度が20℃における値で、±10%です。  
2. 動作電圧、復帰電圧はコイル温度が20℃における値です。  
3. 最大許容電圧はリレーコイル操作電源の電圧許容変動範囲の最大値で、周囲温度が20℃における値です。

DECはリレーの専門メーカーです

**DEC** 第一電機株式会社  
<http://www.j-dec.co.jp>

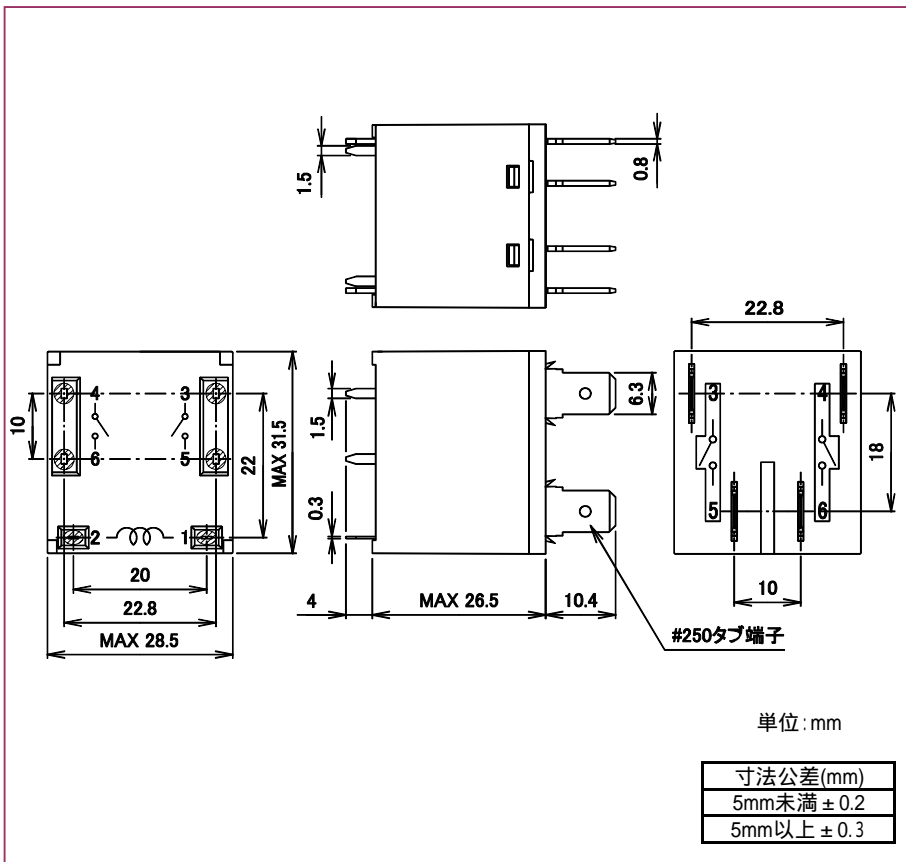
# DAシリーズ

## 定格・性能

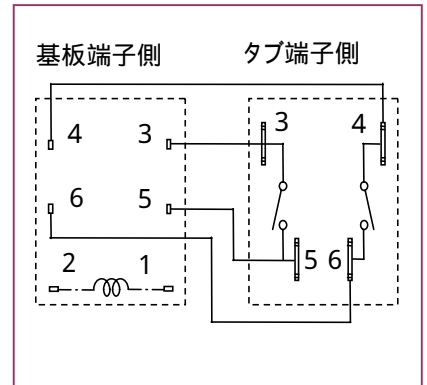
仕様	項目	性能	
接点仕様	接点構成	2a	
	接点接触抵抗	50mΩ以下 (DC6V1A電圧降下法にて)	
	接点材料	銀合金	
定格	定格負荷 (抵抗負荷)	AC220V 20A	
	最大許容電力 (抵抗負荷)	4,400VA	
	最大許容電圧	AC250V	
	最大許容電流	20A	
	コイル定格消費電力	1.0W	
電氣的性能	絶縁抵抗	100MΩ以上 (DC500V絶縁抵抗計にて)	
	耐電圧	コイル 接点間	AC4,000V 1分間 (50/60Hz)
		同極接点間	AC1,000V 1分間 (50/60Hz)
		異極接点間 (2aタイプ)	AC2,000V 1分間 (50/60Hz)
	耐衝撃電圧 (コイル 接点間)	10,000V以上	
	動作時間 (定格電圧にて、at20%)	30ms以下 (バウンス含まず)	
復帰時間 (定格電圧にて、at20%)	30ms以下 (バウンス含まず)		
機械的性能	耐振動性	誤動作振動	10 ~ 55 ~ 10Hz (全振幅1.5mm)
		耐久振動	10 ~ 55 ~ 10Hz (全振幅1.5mm)
	耐衝撃性	誤動作衝撃	100m/s <sup>2</sup>
		耐久衝撃	1,000m/s <sup>2</sup>
寿命	機械的寿命 (開閉頻度180回/分)	100万回以上	
	電氣的寿命 (インバータ負荷) (開閉頻度20回/分)	3万回以上 (AC:220V 20A)	
	使用条件	-40 ~ 60 (ただし氷結、結露しないこと)、5 ~ 85%RH	
質量 (重量)		約32g	

ご注意: 上記は初期における値です。 1 JEC-212(1981)標準インパルス電圧波形 (1.2 × 50 μs)

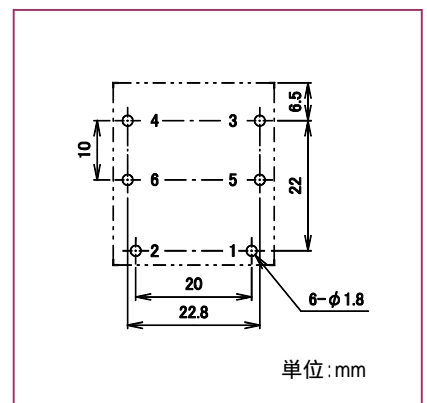
## 外形寸法図



## 接続図



## プリント基板穴あけ寸法図



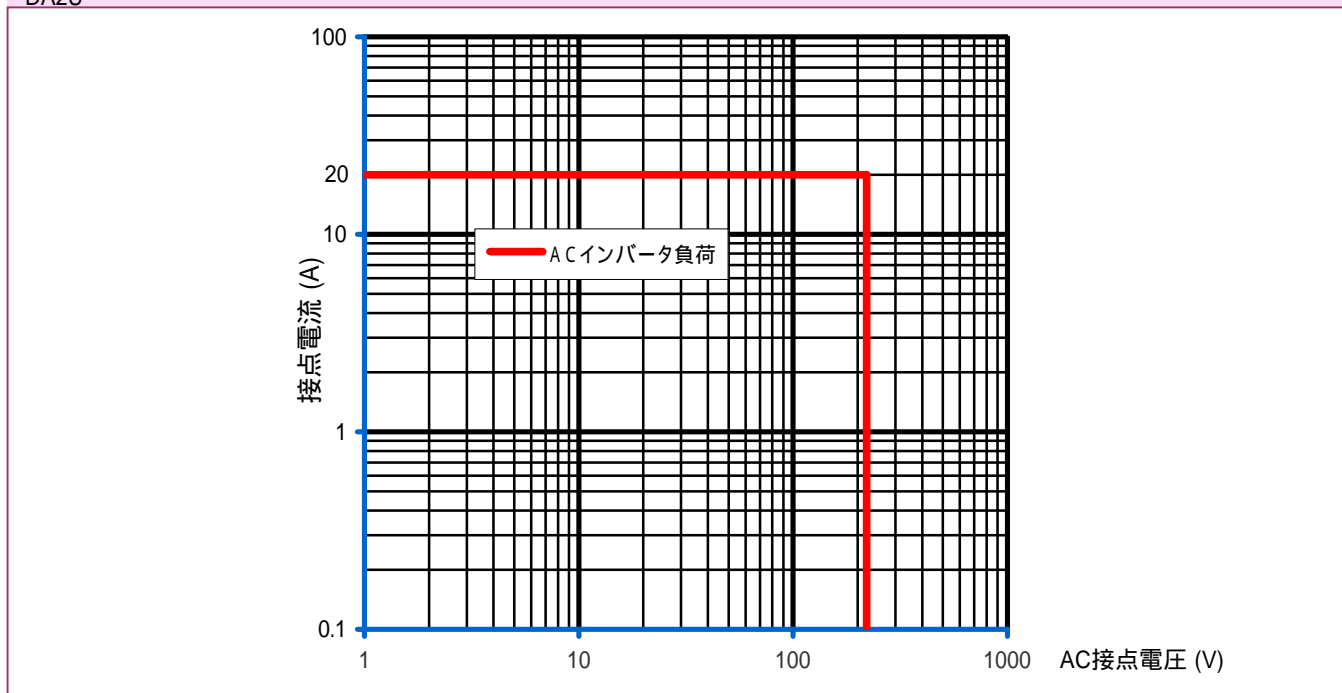
DECはリレーの専門メーカーです

# DAシリーズ

## 参考データ

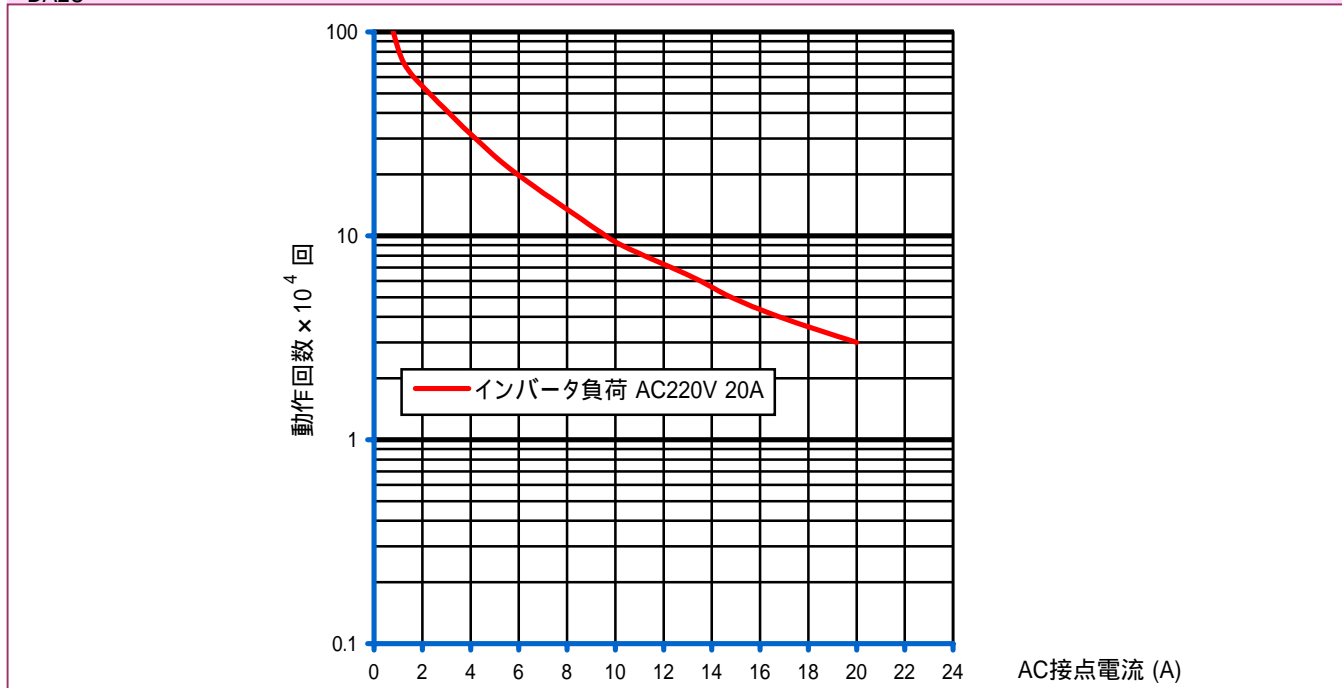
開閉容量の最大値

DA2U



耐久性曲線

DA2U



製品改良などにより、仕様を予告なく変更させていただく場合がありますのでご了承ください。寸法、仕様は主要な箇所のみを記載しています。詳細については弊社営業担当員までお問い合わせ下さい。

DECはリレーの専門メーカーです

**DEC 第一電機株式会社**

本社 〒158-0092 東京都世田谷区野毛3丁目2番2号

TEL 03-3703-5421(代) FAX 03-3703-5426

URL <http://www.j-dec.co.jp> E-Mail: [sales@j-dec.co.jp](mailto:sales@j-dec.co.jp)

代理店