

DI  
シリーズ

信頼と安全性を追求したパワーリレーシリーズ



DI1U標準型



DI1Uタブ端子無し(プリント基板専用型)

現在、このような用途で使用されています

産業機器、ソーラーシステム、FA機器、自動化機器  
制御盤、電源装置、成形機、工作機械、溶接機、農業用機器  
業務用機器、自動販売機、通信機器、防災機器、複写機、計測器、医療器  
各種家電機器  
エアコンディショナー用に最適

DECはリレーの専門メーカーです

## DIシリーズ

## 特長

高い信頼性と実績をほこる投入電流80A、通電、遮断電流20Aでエアコンのコンプレッサーのモーター負荷に適します  
 プリント基板搭載型で、接点回路は直接接続可能のファストン端子の標準型と、プリント基板経由で接続するものがあります  
 小型サイズで、使い易い1極タイプ、エアコンのインバータ電源に最適(耐突入電流ピーク値200A遮断20Aまで)  
 UL、CSAエアコン規格に準拠する絶縁距離を確保  
 耐ノイズ性の高い絶縁構造

## 型番体系

	DI					
定格コイル電圧: 数字部表示						
	DC: 5,9,12,24V					
コイル形式	D: (DC) 直流					
接点極数	1: 1極					
形状表示	無表示: 標準型 (ファストンタブ#250端子付きのマーク)					
	O(M): タブ端子無しのマーク接点					
耐圧	無表示: 標準型 H: 高耐圧タイプ (絶縁耐圧強化型)					

## 安全規格

	接点定格
UL規格	23A 277V AC 2hp 240V AC
CSA規格	23A 277V AC 2hp 240V AC
TUV規格	20A(cos φ=1), 15A(cos φ=0.4) 250V AC
CQC規格	23A 277V AC, 20A 250V AC
電気用品安全法	準拠品

## 定格

交直	項目 電圧	定格電流 (mA)	コイル抵抗 (Ω)	動作電圧 (V)	復帰電圧 (V)	最大許容電圧 (V)	消費電力 (W)
				定格電圧に対する割合			
DC	5	180	27.8	80% 以下	10% 以上	110%	0.9
	9	100	90				
	12	75	160				
	24	38	640				

- ご注意 1. 定格電流、コイル抵抗はコイル温度が20℃における値で、±10%です。  
 2. 動作電圧、復帰電圧はコイル温度が20℃における値です。  
 3. 最大許容電圧はリレーコイル操作電源の電圧許容変動範囲の最大値で、周囲温度が20℃における値。

DECはリレーの専門メーカーです

**DEC** 第一電機株式会社  
<http://www.j-dec.co.jp>

## DIシリーズ

## 定格・性能

仕様	項目	性能	
		DI1U/DI1U-H	
接点仕様	接点構成	1a接点	
	接点接触抵抗	30mΩ以下(DC6V1A電圧降下法にて)	
	接点材料	銀合金	
定格	定格負荷(抵抗負荷)	AC250V 20A	
	最大許容電力(抵抗負荷)	5,000VA	
	最大許容電圧	AC250V	
	最大許容電流	23A	
	コイル定格消費電力	0.9W	
電気的性能	絶縁抵抗	100MΩ以上(DC500V絶縁抵抗計にて)	
	耐電圧	コイル-接点間	標準型AC2,000V 1分間(50/60Hz), H形AC4,000V 1分間(50/60Hz)
		同極接点間	AC1,000V 1分間(50/60Hz)
	耐衝撃電圧(コイル接点間) <sup>1</sup>	10,000V以上(-Hタイプ)	
	動作時間(定格電圧にて、at20%)	20ms以下(バウンス含まず)	
	復帰時間(定格電圧にて、at20%)	20ms以下(バウンス含まず)	
機械的性能	耐振動性	誤動作振動	10~55~10Hz(全振幅1.5mm)
		耐久振動	10~55~10Hz(全振幅1.5mm)
	耐衝撃性	誤動作衝撃	100m/s <sup>2</sup>
		耐久衝撃	1,000m/s <sup>2</sup>
寿命	機械的寿命(開閉頻度180回/分)	100万回以上	
	電気的寿命(開閉頻度20回/分)	モーター負荷10万回以上(AC:250V 80/20A) インバーター負荷3万回以上(AC:100V 200/20A)	
使用条件	使用周囲温度、使用周囲湿度	-20 ~ 60 (ただし氷結、結露しないこと)、5~85%RH	
質量(重量)		約27g	

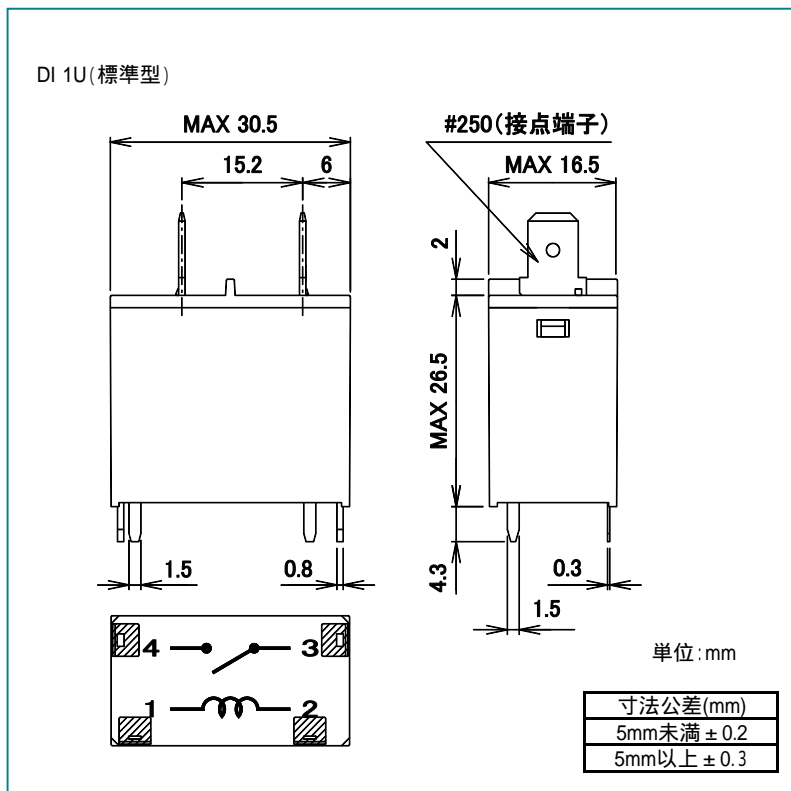
ご注意: 上記は初期における値です。 1 JEC-212(1981)標準インパルス電圧波形(1.2×50μs)

DECはリレーの専門メーカーです

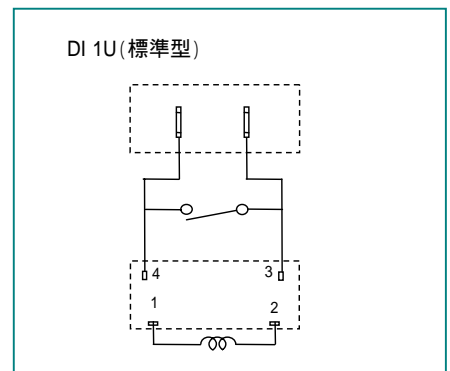
**DEC** 第一電機株式会社  
<http://www.j-dec.co.jp>

# DIシリーズ

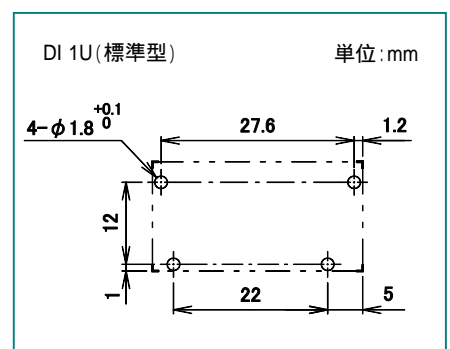
外形寸法図



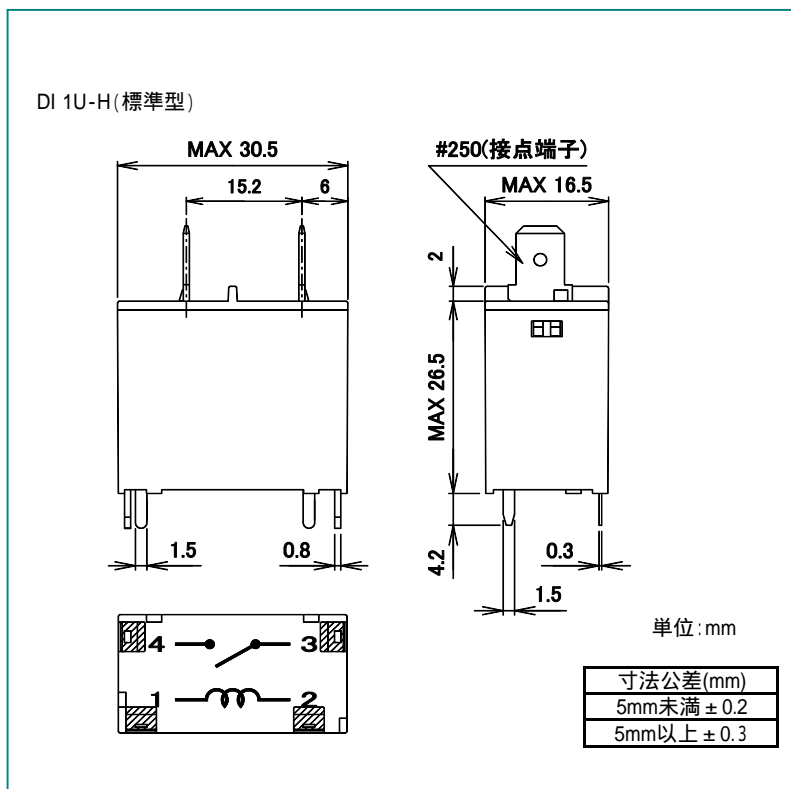
接続図



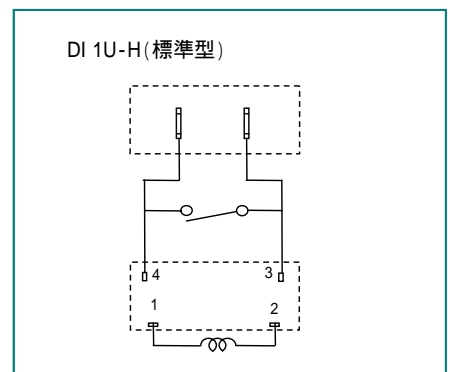
プリント基板穴あけ寸法図



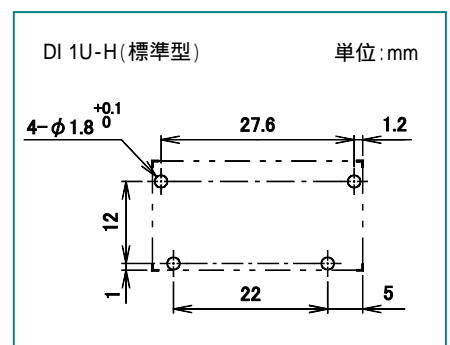
外形寸法図



接続図



プリント基板穴あけ寸法図

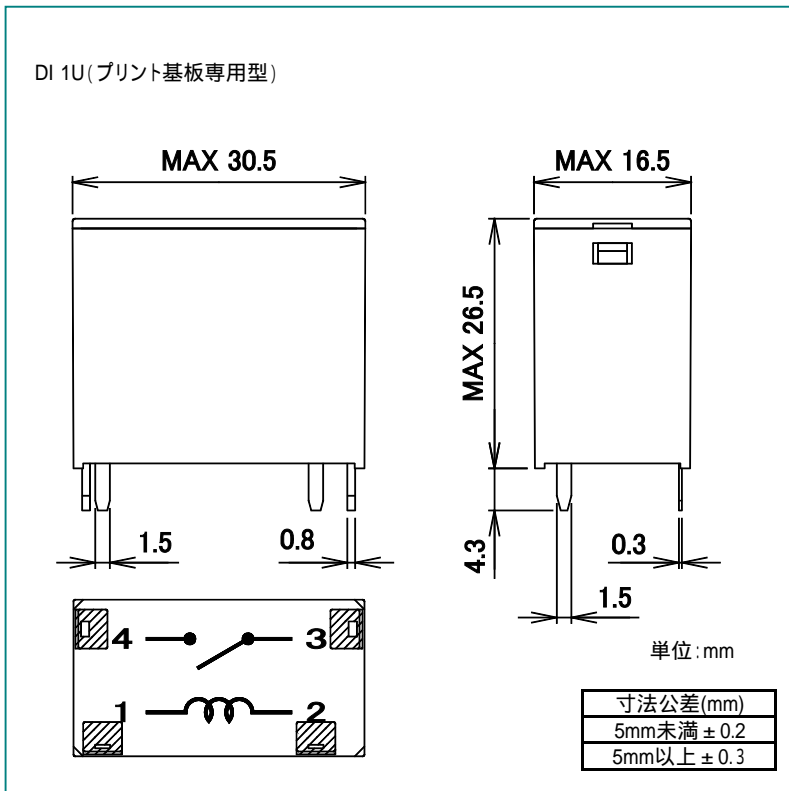


DECはリレーの専門メーカーです

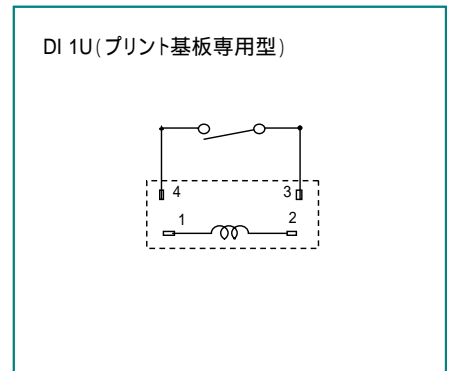
**DEC** 第一電機株式会社  
http://www.j-dec.co.jp

# DIシリーズ

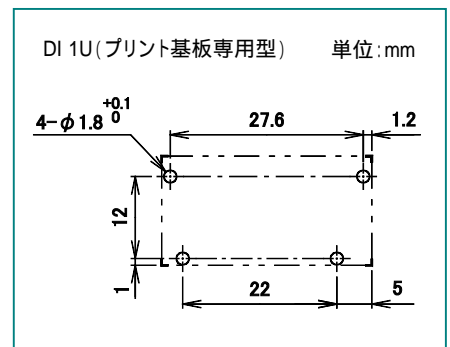
外形寸法図



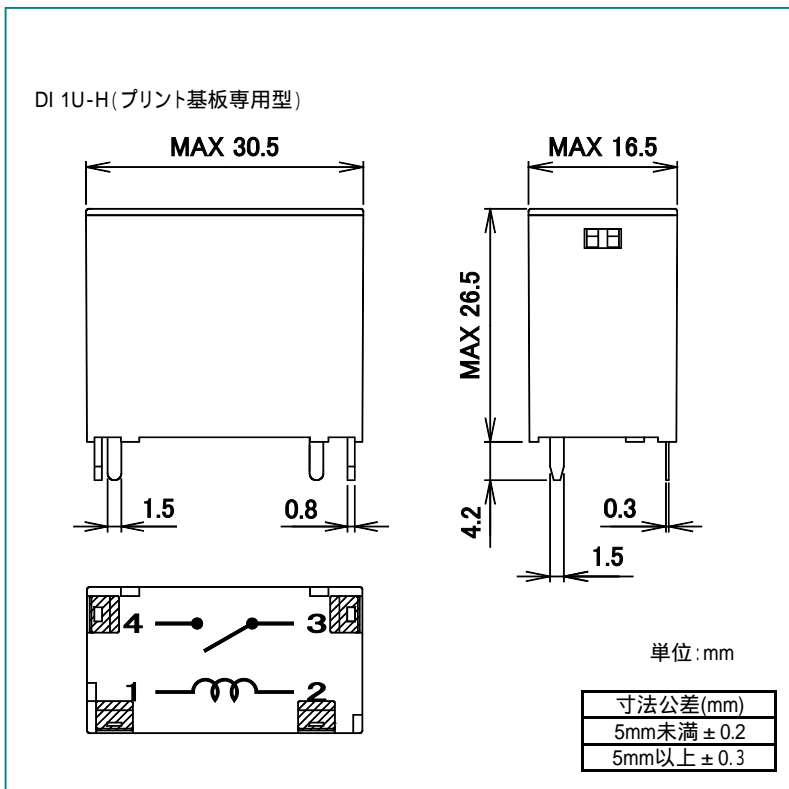
接続図



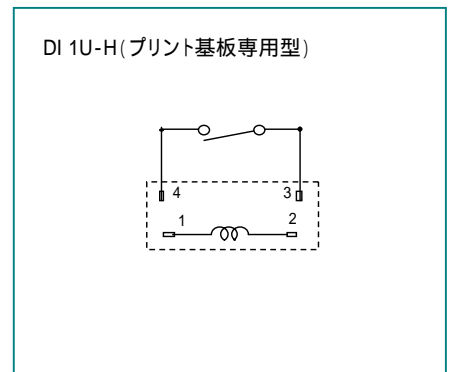
プリント基板穴あけ寸法図



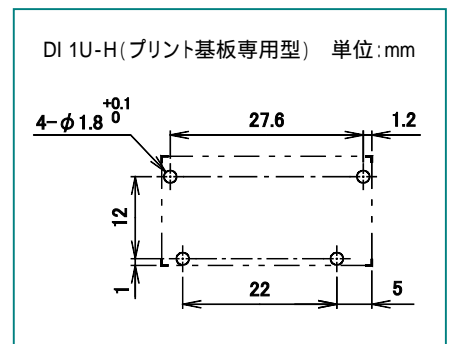
外形寸法図



接続図



プリント基板穴あけ寸法図



DECはリレーの専門メーカーです

**DEC** 第一電機株式会社

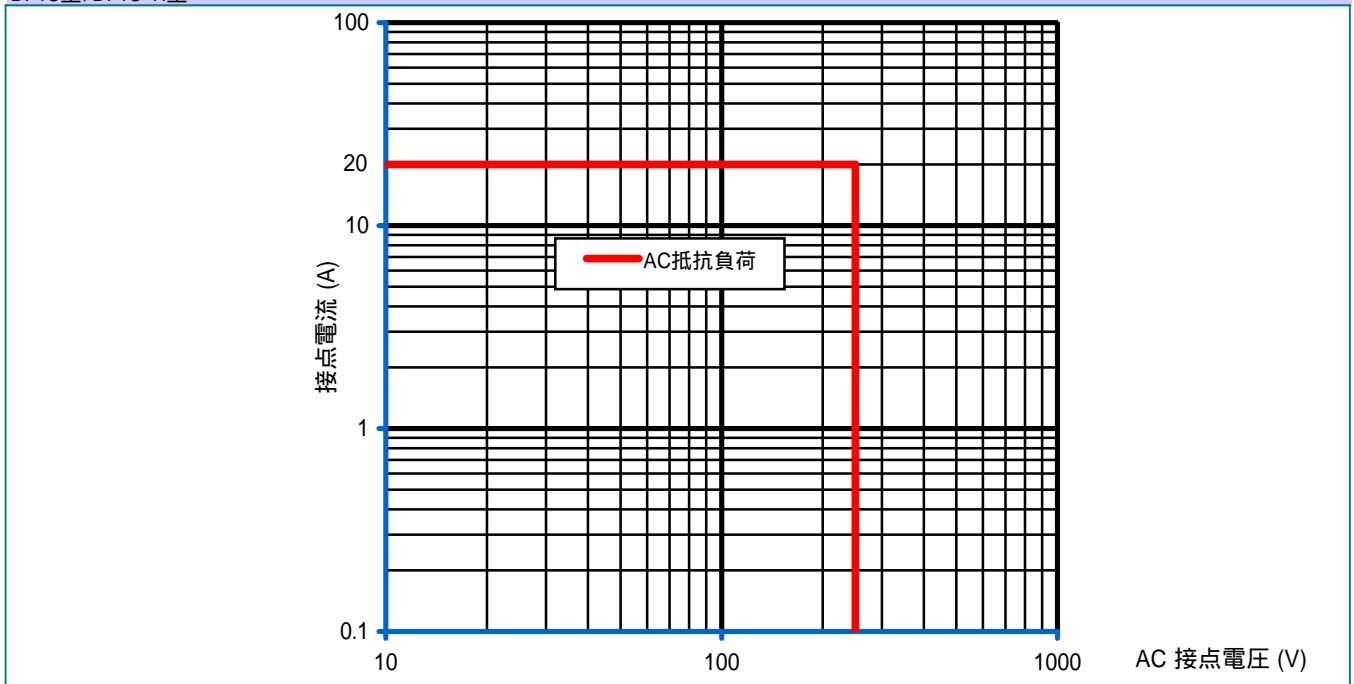
<http://www.j-dec.co.jp>

# DIシリーズ

## 参考データ

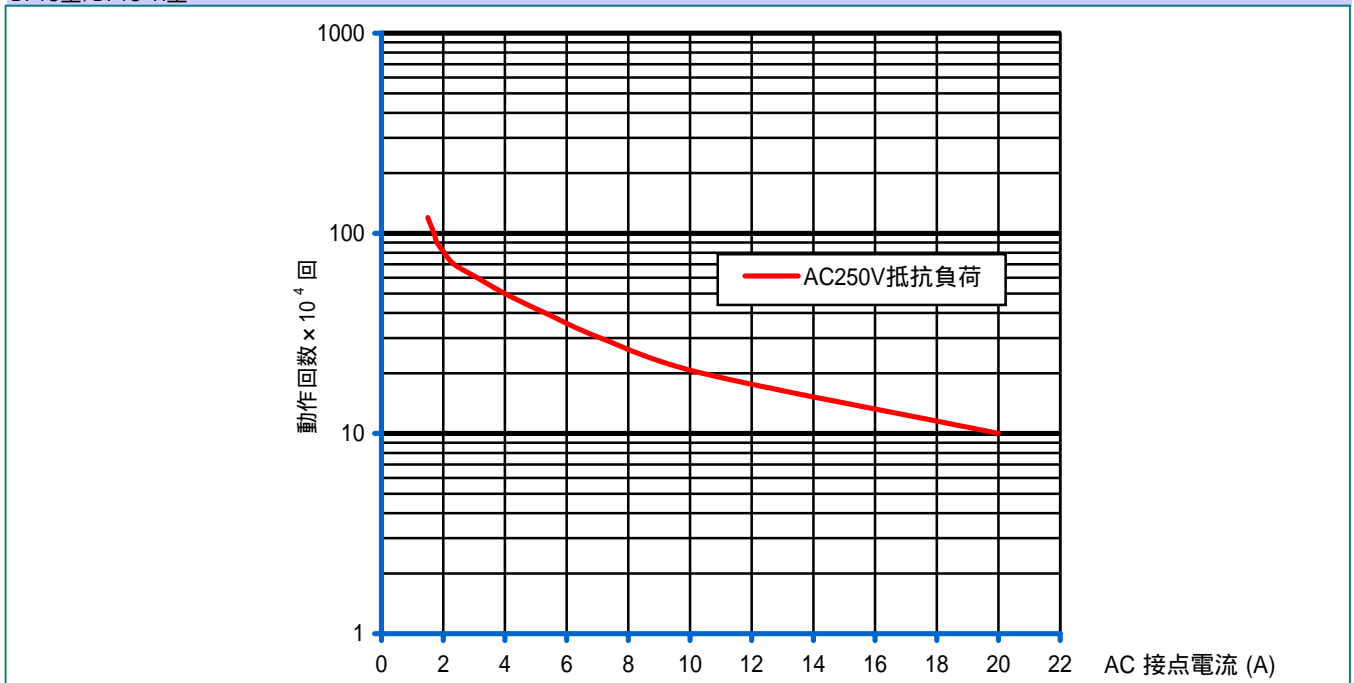
### 開閉容量の最大値

DI 1U型/DI 1U-H型



### 耐久性曲線

DI 1U型/DI 1U-H型



製品改良などにより、仕様を予告なく変更させていただく場合がありますのでご了承ください。寸法、仕様は主要な箇所のみを記載しています。詳細については弊社営業担当員までお問い合わせ下さい。

DECはリレーの専門メーカーです

**DEC 第一電機株式会社**

本社 〒158-0092 東京都世田谷区野毛3丁目2番2号  
TEL 03-3703-5421(代) FAX 03-3703-5426

U R L <http://www.j-dec.co.jp> E-Mail: [sales@j-dec.co.jp](mailto:sales@j-dec.co.jp)

代理店