

**DLS**  
シリーズ

信頼と安全性を追求したパワーリレーシリーズ



DLS1U

現在、このような用途で使用されています

テレビ用電源、オーディオに最適

制御盤、電源装置、成形機、工作機械、溶接機、農業用機器

業務用機器、自動販売機、通信機器、防災機器、複写機、計測器、医療機器

各種家電機器

DECはリレーの専門メーカーです

# DLSシリーズ

## 特長

高い信頼性と実績をほこる汎用ミニパワーリレー  
 プリント基板搭載型で小型サイズにて、使いやすい1極タイプリレー  
 テレビ用電源、オーディオ電源用に低消費電力対応0.15W、0.25Wおよび0.53Wを取り揃えています  
 海外安全規格にも、幅広く対応

## 型番体系

DLS       -      

定格コイル電圧：数字部表示

DC: 3, 5, 6, 9, 12, 24, 48V

コイル形式 D: (DC) 直流

接点極数 1: 1極

形状表示 O: プリント基板用端子

接点構成 (M): メーク接点

備考 0.15W、0.25W、0.53W: コイルの消費電力は高感度品含め3品種あります

## 安全規格

	接点定格	
UL規格 (C-UL)	5A 250V AC 5A 30V DC	TV-5 120V AC 0.15W TV-8 120V AC 0.25W TV-10 120V AC 0.53W
SEMKO規格	8/60A,5/100A,3/120A,250V AC 250V AC 0.15W / 0.25W 8/135A,10/80A 250V AC 0.53W	
電気用品安全法	準拠品	

## 定 格

交直	項目 電 圧	消費電力 (W)						動作電圧 (V)	復帰電圧 (V)	最大許容電圧 (V)
		高感度 0.15W品		高感度 0.25W品		標準 0.53W品				
		定格電流 (mA)	コイル抵抗 (Ω)	定格電流 (mA)	コイル抵抗 (Ω)	定格電流 (mA)	コイル抵抗 (Ω)			
DC	3					176	17	80% 以下	5% 以上	110%
	5	30	167	50	100	106	47			
	6	22	275	42	144	88	68			
	9	16.7	540	28	325	60	150			
	12	12.5	960	21	576	44	275			
	24	6.3	3,840	10.4	2,300	22	1,100			
	48					12	4,170			

- ご注意: 1. 定格電流、コイル抵抗はコイル温度が20℃における値で、±10%です。  
 2. 動作電圧、復帰電圧はコイル温度が20℃における値です。  
 3. 最大許容電圧はリレーコイル操作電源の電圧許容変動範囲の最大値で、周囲温度が20℃における値。

DECはリレーの専門メーカーです

**DEC** 第一電機株式会社  
<http://www.j-dec.co.jp>

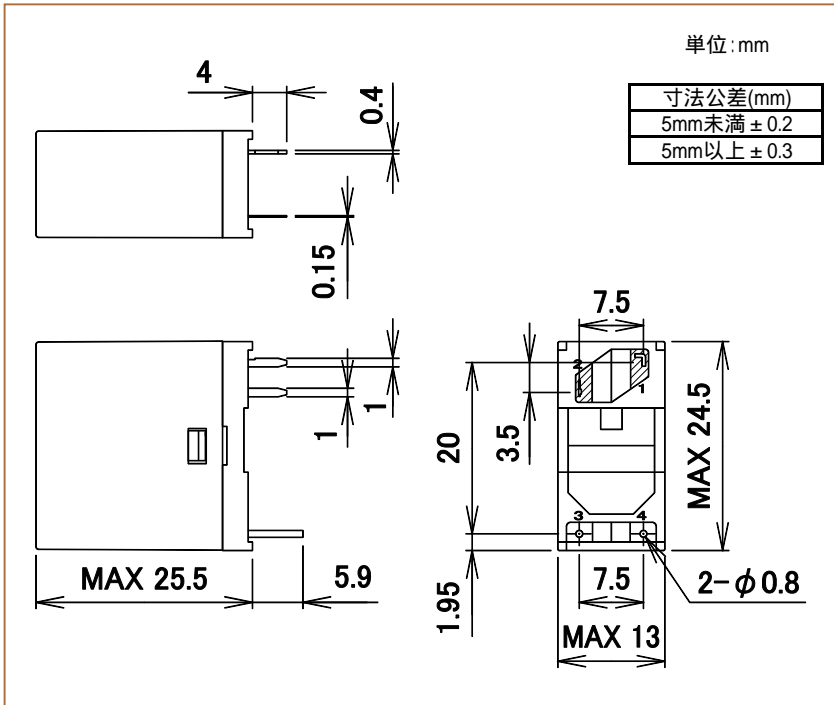
# DLSシリーズ

## 定格・性能

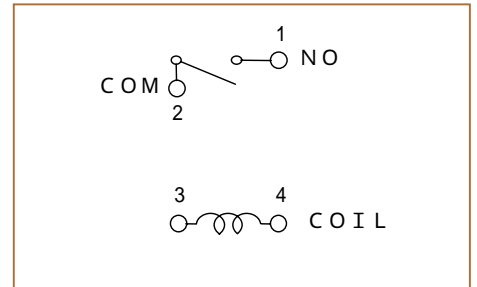
仕様	項目	性能	
		高感度型 0.15W/0.25W	標準型 0.53W
接点仕様	接点構成	1a接点	
	接点接触抵抗	50mΩ 以下 (DC6V1A電圧降下法にて)	
	接点材料	銀合金	
定格	定格負荷 (抵抗負荷)	AC250V 5A	AC250V 5A
	最大許容電力 (抵抗負荷)	1,250VA	1,250VA
	最大許容電圧	AC250V	
	最大許容電流	5A, TV-5/TV-8	TV-10
	コイル定格消費電力	0.15W/0.25W	0.53W
電気的性能	絶縁抵抗	100MΩ 以上 (DC500V絶縁抵抗計にて)	
	耐電圧	コイル-接点間	AC4,000V 1分間
		同極接点間	AC1,000V 1分間
	耐衝撃電圧 (コイル - 接点間) 1	10,000V以上	
	動作時間 (定格電圧にて, at20 )	15ms以下 (バウンス含まず)	
	復帰時間 (定格電圧にて, at20 )	10ms以下 (バウンス含まず)	
機械的性能	耐振動性	誤動作振動	10 ~ 55 ~ 10Hz (全振幅1.5mm)
		耐久振動	10 ~ 55 ~ 10Hz (全振幅1.5mm)
	耐衝撃性	誤動作衝撃	100m/s <sup>2</sup>
		耐久衝撃	1,000m/s <sup>2</sup>
寿命	機械的寿命 (開閉頻度180回/分)	100万回以上	
	電氣的寿命 (抵抗負荷) (開閉頻度20回/分)	5万回以上 (定格負荷にて)	5万回以上 (定格負荷にて)
使用条件	使用周囲温度、使用周囲湿度	-40 ~ 70 (ただし氷結、結露しないこと)、5 ~ 85%RH	
質量 (重量)		約15g	約15g

ご注意: 上記は初期における値です。 1 JEC-212(1981)標準インパルス電圧波形(1.2 × 50 μs)

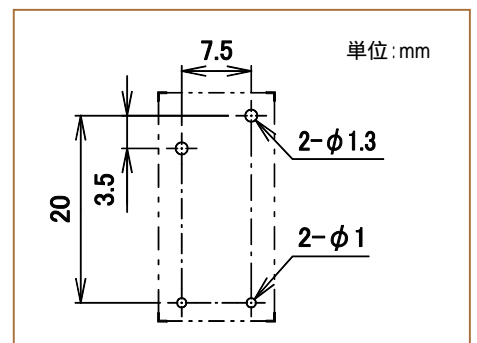
## 外形寸法図



## 接続図



## プリント基板穴あけ寸法図



DECはリレーの専門メーカーです

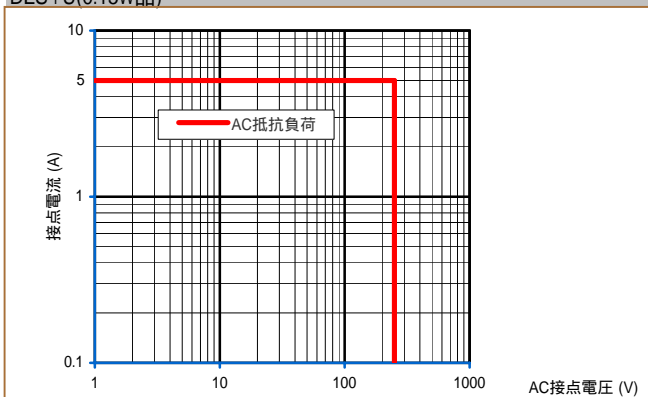
**DEC** 第一電機株式会社  
<http://www.j-dec.co.jp>

# DLSシリーズ

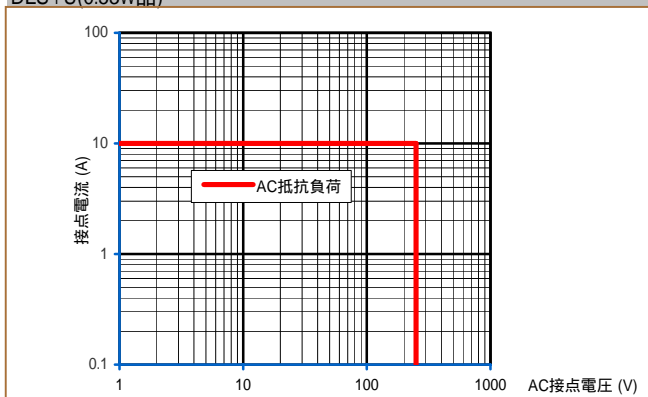
## 参考データ

### 開閉容量の最大値

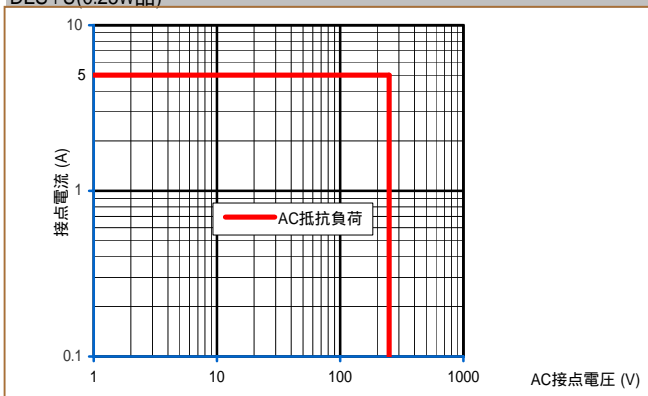
DLS1U(0.15W品)



DLS1U(0.53W品)

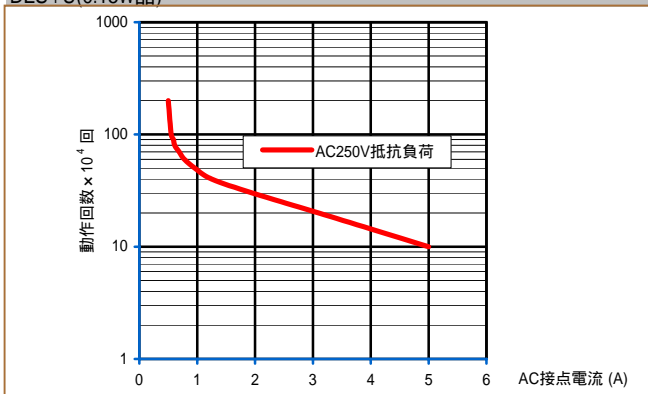


DLS1U(0.25W品)

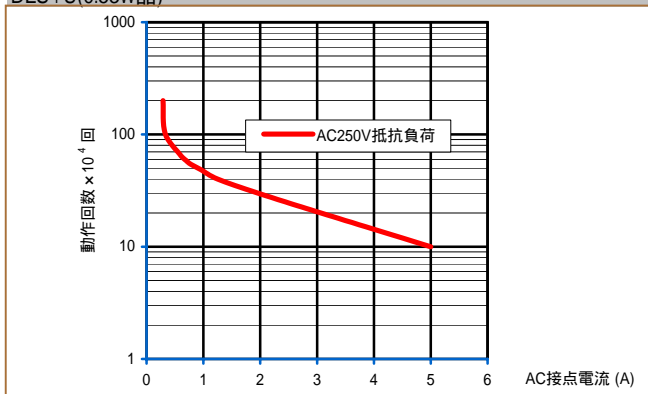


### 耐久性曲線

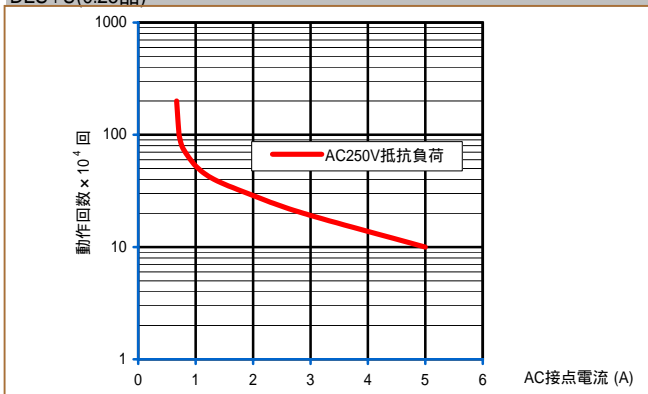
DLS1U(0.15W品)



DLS1U(0.53W品)



DLS1U(0.25W品)



製品改良などにより、仕様を予告なく変更させていただく場合がありますのでご了承ください。寸法、仕様は主要な箇所のみを記載しています。詳細については弊社営業担当員までお問い合わせ下さい。

DECはリレーの専門メーカーです

**DEC 第一電機株式会社**

本 社 〒158-0092 東京都世田谷区野毛3丁目2番2号

TEL 03-3703-5421(代) FAX 03-3703-5426

U R L <http://www.j-dec.co.jp> E-Mail: [sales@j-dec.co.jp](mailto:sales@j-dec.co.jp)

代理店