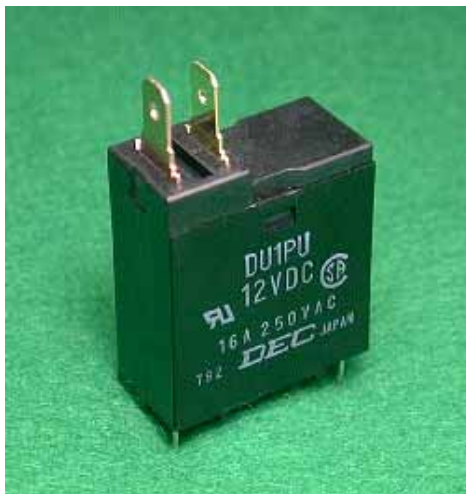
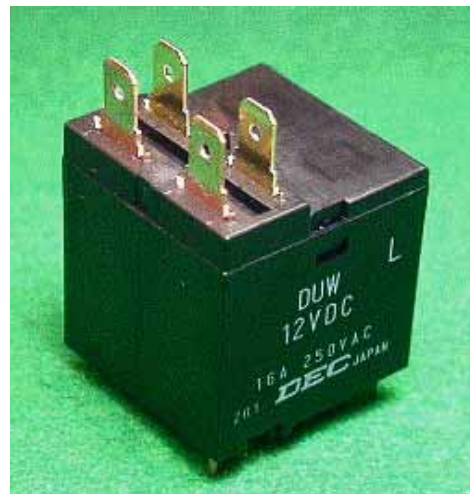


DU
シリーズ

信頼と安全性を追求したパワーリレーシリーズ



DU1PU



DUW

現在、このような用途で使用されています

電子レンジ電源用

制御盤、電源装置、成形機、工作機械、溶接機、農業用機器

自動販売機、通信機器、防災機器、複写機

業務用機器、計測器、医療機器

各種家電機器

DECはリレーの専門メーカーです

DEC 第一電機株式会社
<http://www.j-dec.co.jp>

DUシリーズ

特長

高い信頼性と実績をほこる汎用パワーリレー
 プリント基板搭載型で、接点回路は大電流対応のファストン端子の仕様です
 電子レンジ用に最適な仕様で開発されたリレーです
 2回路の負荷を別々に開閉できるよう、2コイルを内蔵したDUWもあります
 低消費電力(高感度)リレーもラインアップ

型番体系

	DUまたはDUW								
定格コイル電圧: 数字部表示	DC: 3, 5, 6, 12, 18, 24, 48V								
コイル形式	D: (DC) 直流								
接点極数	1: 1極 2: 2極 (DUWの場合1極リレーを2個内蔵)								
形状表示	1P: 基板側に信号用ターミナル付固定端子 1PR: 信号用ターミナルなし固定端子、絶縁取付端子付								
接点構成	(M): メーク接点 -R: 1Pタイプで絶縁取付端子付								
	L: 低消費電力型 0.53W 無表示: 0.7W								

安全規格

	DU	接点定格
UL規格	DU1PU	16A 250V AC 20A 125V AC
CSA規格	DU1PU	16A 250V AC 20A 125V AC
SEMKO規格	DU1PU	16A 250V AC
VDE規格	DU1PU	16A 250V AC COS =1 12A 250V AC COS =0.4
電気用品安全法		準拠品

DUWタイプは安全規格認証未取得です

定格

交直	項目 電圧	消費電力				動作電圧 (V)	復帰電圧 (V)	最大許容電圧 (V)
		0.7W		高感度0.53W DUWは1.06W (0.53×2)				
		定格電流 (mA)	コイル抵抗 (Ω)	定格電流 (mA)	コイル抵抗 (Ω)			
DC	3	233	13	176	17	80% 以下	10% 以上	110%
	5	140	36	106	47			
	6	116.5	52	88	68			
	12	58.25	206	44	275			
	18	38.3	470	29	620			
	24	30.77	780	22	1,100			
	48	14.58	3,300	11	4,360			

- ご注意: 1. 定格電流、コイル抵抗はコイル温度が20℃における値で、±10%です。
 2. 動作電圧、復帰電圧はコイル温度が20℃における値です。
 3. 最大許容電圧はリレーコイル操作電源の電圧許容変動範囲の最大値で、周囲温度が20℃における値。

DECはリレーの専門メーカーです

DEC 第一電機株式会社
<http://www.j-dec.co.jp>

DUシリーズ

定格・性能

仕様	項目	性能	
		DU1PU	DUW
接点仕様	接点構成	1a接点	1a接点 × 2
	接点接触抵抗	30mΩ以下 (DC6V1A電圧降下法にて)	
	接点材料	銀合金	
定格	定格負荷 (抵抗負荷)	AC250V 16A	
	最大許容電力 (抵抗負荷)	4,000VA	
	最大許容電圧	AC250V	
	最大許容電流	16A	
	コイル定格消費電力	0.7W / 0.53W	1.06W (0.53 × 2)
電気的性能	絶縁抵抗	100MΩ以上 (DC500V絶縁抵抗計にて)	
	耐電圧	コイル-接点間	AC4,000V 1分間
		接点相互間	AC1,500V 1分間
		異極接点間	AC1,500V 1分間
	耐衝撃電圧 (コイル - 接点間) 1	10,000V以上	
	動作時間 (定格電圧にて、at20%)	15ms以下 (バウンス含まず)	
復帰時間 (定格電圧にて、at20%)	5ms以下 (バウンス含まず)		
機械的性能	耐振動性	誤動作振動	10 ~ 55 ~ 10Hz (全振幅1.5mm)
		耐久振動	10 ~ 55 ~ 10Hz (全振幅1.5mm)
	耐衝撃性	誤動作衝撃	100m/s ²
		耐久衝撃	1,000m/s ²
寿命	機械的寿命 (開閉頻度180回/分)	100万回以上	
	電氣的寿命 (抵抗負荷) (開閉頻度20回/分)	10万回以上 (定格負荷にて)	
使用条件	使用周囲温度、使用周囲湿度	-25 ~ 70 (ただし氷結、結露しないこと)、5 ~ 85%RH	
質量 (重量)		約16g	約35g

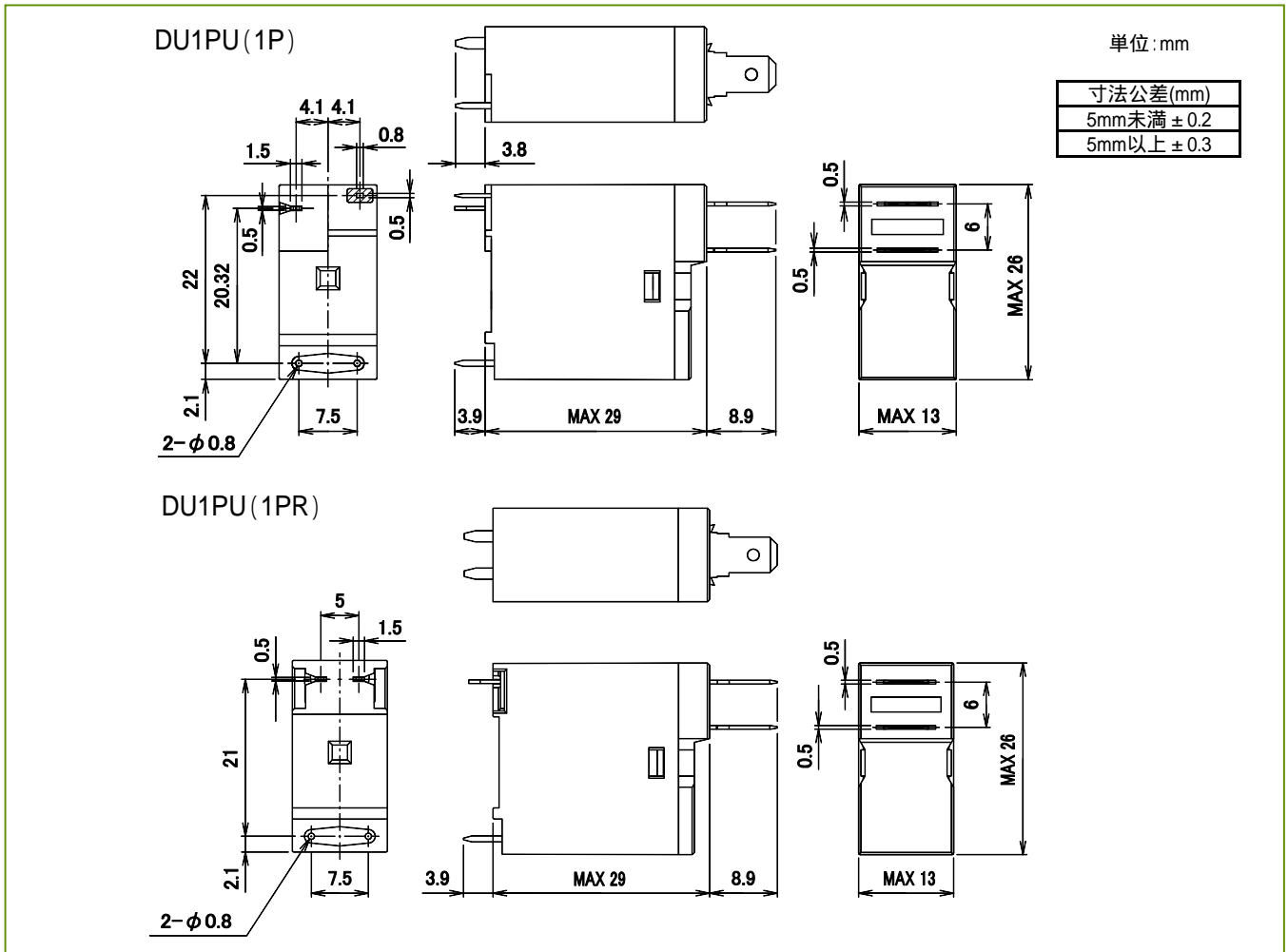
ご注意: 上記は初期における値です。 1 JEC-212(1981)標準インパルス電圧波形(1.2 × 50 μs)

DECはリレーの専門メーカーです

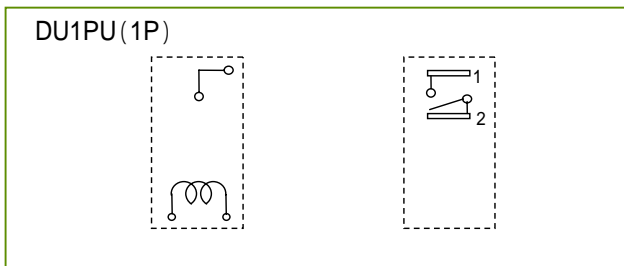
DEC 第一電機株式会社
<http://www.j-dec.co.jp>

DUシリーズ

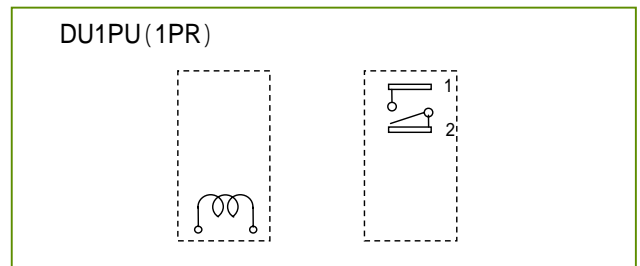
外形寸法図



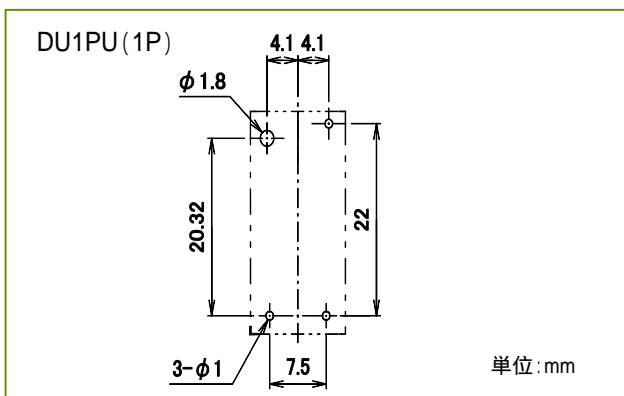
接続図



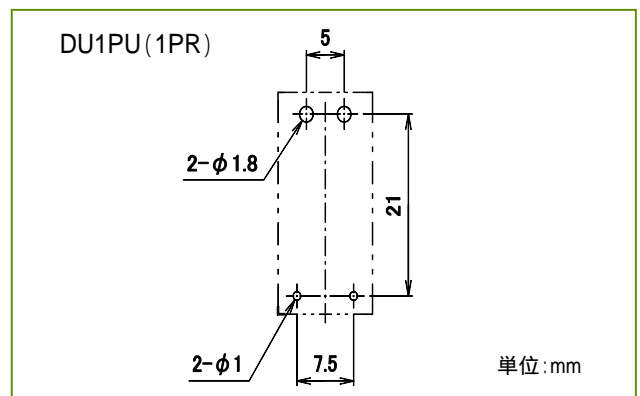
接続図



プリント基板穴あけ寸法図



プリント基板穴あけ寸法図



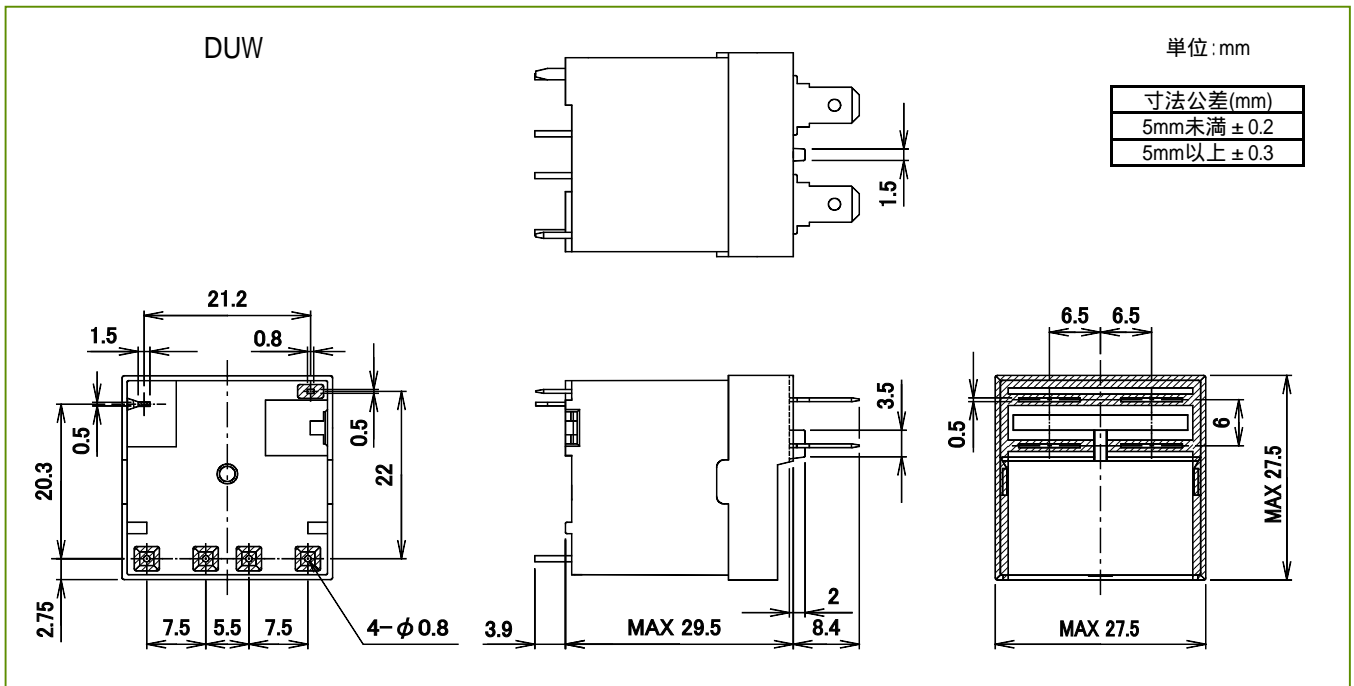
DECはリレーの専門メーカーです

DEC 第一電機株式会社

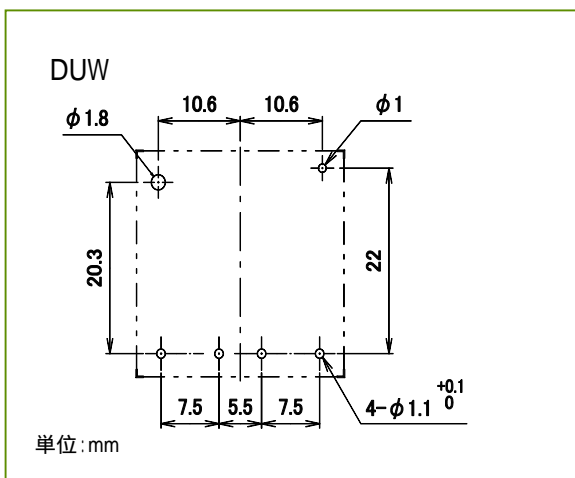
<http://www.j-dec.co.jp>

DUシリーズ

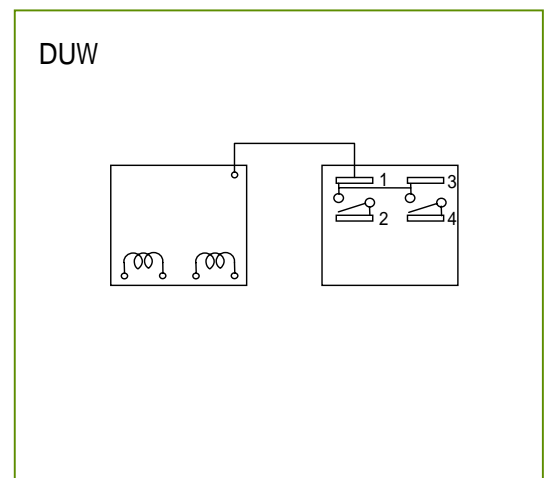
外形寸法図



プリント基板穴あけ寸法図



接続図



DECはリレーの専門メーカーです

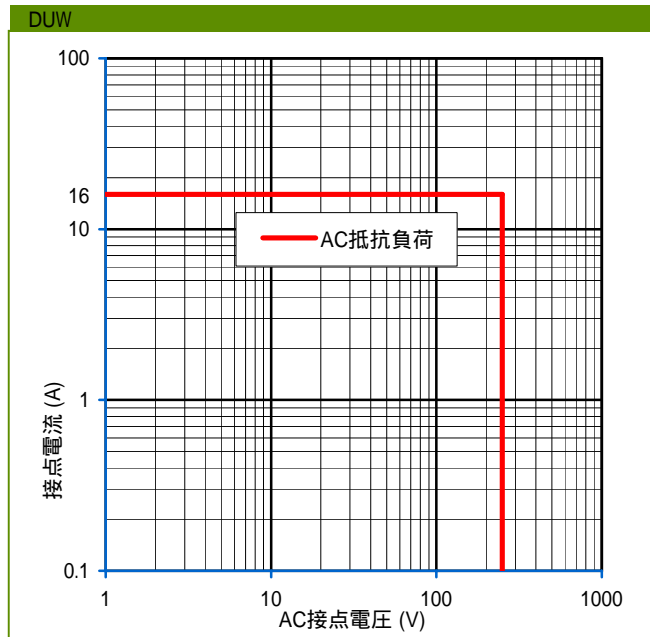
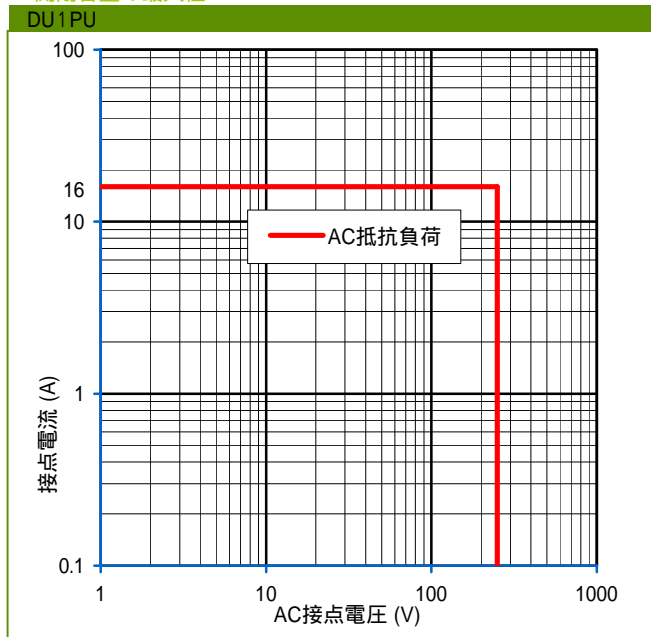
DEC 第一電機株式会社

<http://www.j-dec.co.jp>

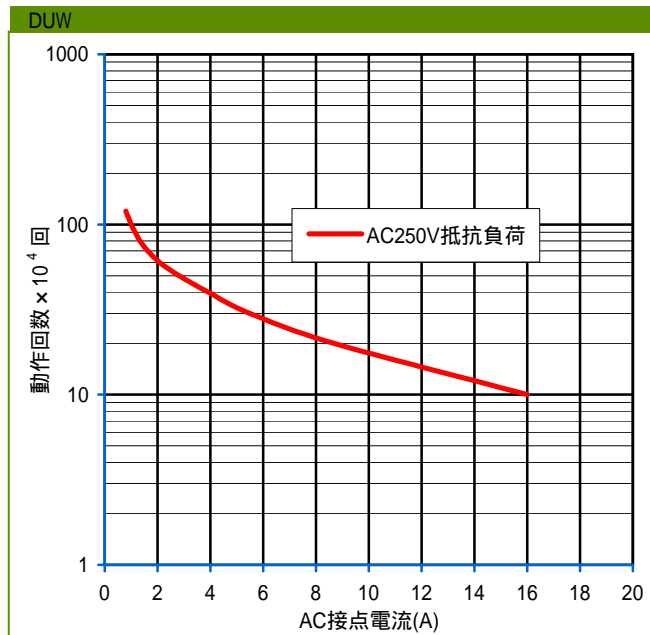
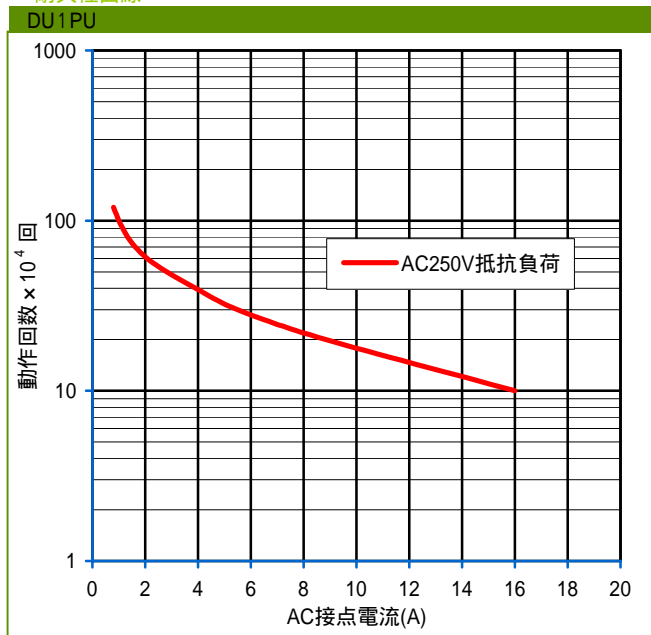
DUシリーズ

参考データ

開閉容量の最大値



耐久性曲線



製品改良などにより、仕様を予告なく変更させていただく場合がありますのでご了承ください。寸法、仕様は主要な箇所のみを記載しています。詳細については弊社営業担当員までお問い合わせ下さい。

DECはリレーの専門メーカーです

DEC 第一電機株式会社

本社 〒158-0092 東京都世田谷区野毛3丁目2番2号

TEL 03-3703-5421(代) FAX 03-3703-5426

URL <http://www.j-dec.co.jp> E-Mail: sales@j-dec.co.jp

代理店