

DV
シリーズ

信頼と安全性を追求したパワーリレーシリーズ



現在、このような用途で使用されています

電子カーペット、炊飯器、石油ファンヒータ、電気ポット
制御盤、電源装置
業務用機器、計測器、医療機器
各種家電機器

DECはリレーの専門メーカーです

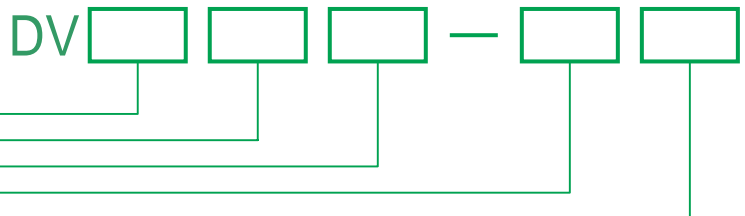
DEC 第一電機株式会社
<http://www.j-dec.co.jp>

DVシリーズ

特長

高い信頼性と実績をほこる汎用ミニパワーリレーです
高さ10.2mmの低背設計
リレーの消費電力が0.2Wと極めて高感度のリレーです

型番体系



定格コイル電圧：数字部表示

DC: 12, 24V

コイル形式 D: (DC) 直流

接点極数 1: 1極

形状表示 O: プリント基板用端子

接点構成 (M): メーク接点

安全規格

| | 接点定格 |
|----------------|------------|
| UL規格 (C-UL) | 10A 250VAC |
| TUV規格 | 10A 250VAC |
| CQC規格 | 10A 250VAC |
| 電気用品安全法 | 準抛品 |

定格

| 交直 | 項目 電圧 | 定格電流 (mA) | コイル抵抗 (Ω) | 動作電圧 (V) | 復帰電圧 (V) | 最大許容電圧 (V) | 消費電力 (W) |
|----|----------|--------------|-----------------------|-------------|-------------|---------------|-------------|
| | | | | 定格電圧に対する割合 | | | |
| DC | 12 | 16.7 | 720 | 75% 以下 | 5% 以上 | 110% | 0.2 |
| | 24 | 8.3 | 2,880 | | | | |

- ご注意: 1. 定格電流、コイル抵抗はコイル温度が20℃における値で、 $\pm 10\%$ です。
2. 動作電圧、復帰電圧はコイル温度が20℃における値です。
3. 最大許容電圧はリレーコイル操作電源の電圧許容変動範囲の最大値で、周囲温度が20℃における値。

DECはリレーの専門メーカーです

DEC 第一電機株式会社
<http://www.j-dec.co.jp>

DVシリーズ

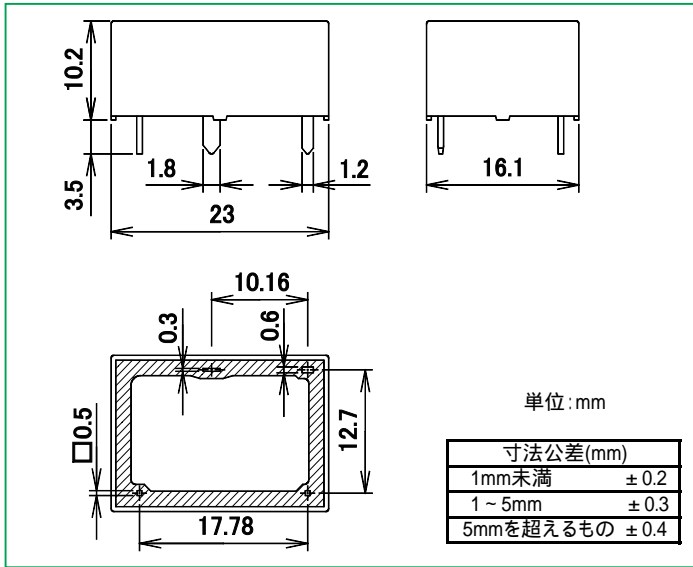
定格・性能

| 仕様 | 項目 | 性能 | |
|--------|----------------------------|-----------------------------------|-----------------------|
| 接点仕様 | 接点構成 | 1a接点 | |
| | 接点接触抵抗 | 50mΩ以下(DC6V1A電圧降下法にて) | |
| | 接点材料 | 銀合金 | |
| 定格 | 定格負荷(抵抗負荷) | AC250V 10A | |
| | 最大許容電力(抵抗負荷) | 2500 VA | |
| | 最大許容電圧 | AC250V | |
| | 最大許容電流 | 10A | |
| | コイル定格消費電力 | 0.2W | |
| 電氣的性能 | 絶縁抵抗 | 100MΩ以上(DC500V絶縁抵抗計にて) | |
| | 耐電圧 | コイル-接点間 | AC2,500V 1分間 |
| | | 同極接点間 | AC1,000V 1分間 |
| | 耐衝撃電圧(コイル-接点間) 1 | 4,500V以上 | |
| | 動作時間(定格電圧にて、at20%) | 15ms以下(バウンス含まず) | |
| | 復帰時間(定格電圧にて、at20%) | 10ms以下(バウンス含まず) | |
| 機械的性能 | 耐振動性 | 誤動作振動 | 10~55~10Hz(全振幅1.5mm) |
| | | 耐久振動 | 10~55~10Hz(全振幅1.5mm) |
| | 耐衝撃性 | 誤動作衝撃 | 100m/s ² |
| | | 耐久衝撃 | 1,000m/s ² |
| 寿命 | 機械的寿命(開閉頻度180回/分) | 100万回以上 | |
| | 電氣的寿命(抵抗負荷) (開閉頻度12回/分) | 10万回以上(定格負荷にて) | |
| 使用条件 | 使用周囲温度、使用周囲湿度 | -25 ~ 70 (ただし氷結、結露しないこと)、45~85%RH | |
| 質量(重量) | | 約8.6g | |

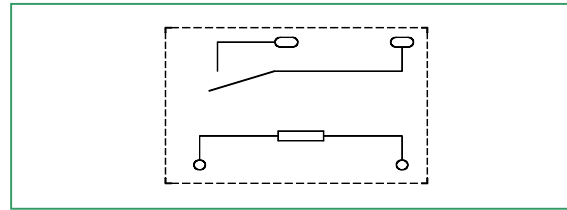
ご注意: 上記は初期における値です。 1 JEC-212(1981)標準インパルス電圧波形(1.2×50μs)

DVシリーズ

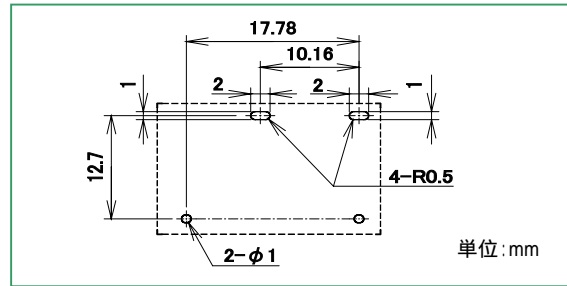
外形寸法図



接続図



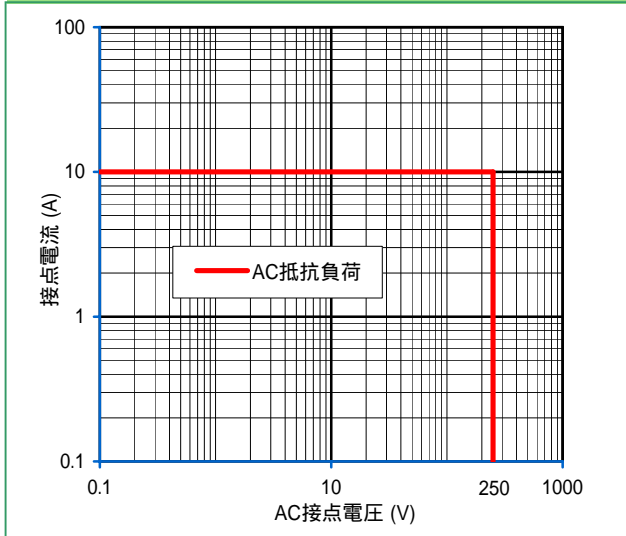
プリント基板穴あけ寸法図



参考データ

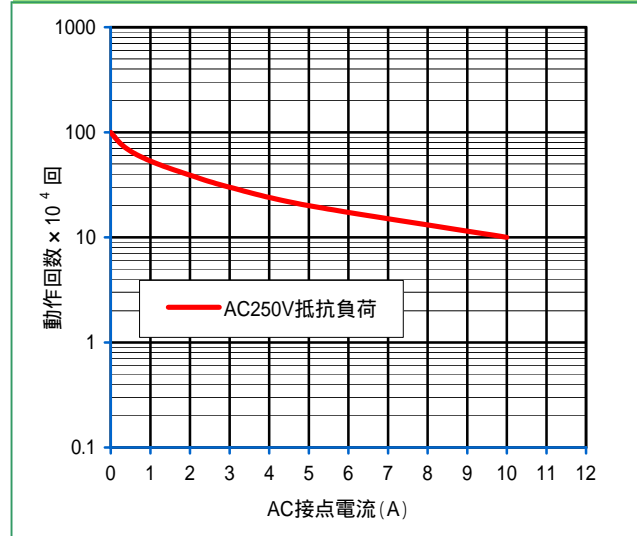
開閉容量の最大値

DV1



耐久性曲線

DV1



製品改良などにより、仕様を予告なく変更させていただく場合がありますのでご了承ください。寸法、仕様は主要な箇所のみを記載しています。詳細については弊社営業担当員までお問い合わせ下さい。

DECはリレーの専門メーカーです

DEC 第一電機株式会社

本社 〒158-0092 東京都世田谷区野毛3丁目2番2号

TEL 03-3703-5421(代) FAX 03-3703-5426

U R L <http://www.j-dec.co.jp> E-Mail: sales@j-dec.co.jp

代理店