

EM シリーズ

信頼と安全性を追求したパワーリレーシリーズ



EM1U

■ 現在、このような用途で使用されています

- パッケージエアコン、業務用エアコン等の大型エアコン、冷凍ショーケース
- 電気温水器、エコキュートなど給湯設備、太陽光発電コントロール装置
- 業務用機器の電源装置、電動工具電源、計測器、医療機器、防災機器
- 工作機械、成形機、溶接機、梱包機、食品加工機、農業用機器
- 無停電電源装置、複写機電源、自動販売機、照明灯制御盤
- 各種大型家電機器、大型冷蔵庫、大型レンジ、浴室乾燥機

DECはリレーの専門メーカーです

DEC 第一電機 株式会社

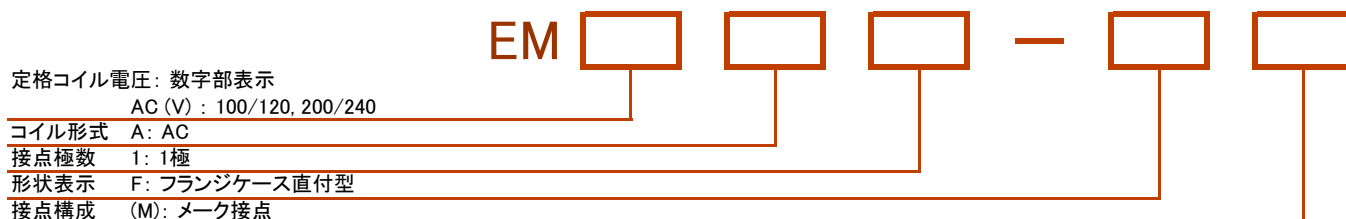
<http://www.j-dec.co.jp>

EMシリーズ

■ 特長

- 開閉能力は、1極メークタイプで誘導負荷（突入 55A、遮断 20A）に対応
- 接点端子は大電流対応の#250タブ端子、コイル端子は#187タブ端子を採用
取付は、フランジケース直付型を標準としております
- 幅広い商用電圧に対応するワイドレンジコイル
操作コイルにおいて、AC100～120V、AC200～240Vと複数の仕様に対応可能です
- 使いやすい、中型サイズで高い信頼性のある汎用リレーです

■ 型番体系



■ 安全規格

接点定格	
UL (C-UL)	20A 277V AC (General Use)
VDE	20A 250V AC ($\cos \phi=1$, $\cos \phi=0.4$)
電気用品安全法	非準拠品

■ コイル定格

交直 電圧	項目	定格電流 (mA)	コイル抵抗 (Ω)	動作電圧 (V)	復帰電圧 (V)	最大許容電圧 (V)	消費電力 (VA)
				定格電圧に対する割合			
AC	100/120	15.2/18.2		80% 以下	10% 以上	110%	1.5~2.2
	200/240	7.6/9.1					

- ご注意： 1. 定格電流はコイル温度が20°Cにおける値で、公差は+15%/-20%（50/60Hzとも同じです）
- 2. 最大許容電圧はリレーコイル操作電源の電圧許容変動範囲の最大値で、周囲温度が20°Cにおける値です。
- 3. 定格電圧で“/”（例えば 100/120）は、定格電圧の範囲を表します。
- 4. 電気用品安全法準拠品については、別途打合わせ願います。

DECはリレーの専門メーカーです

DEC 第一電機株式会社<http://www.j-dec.co.jp>

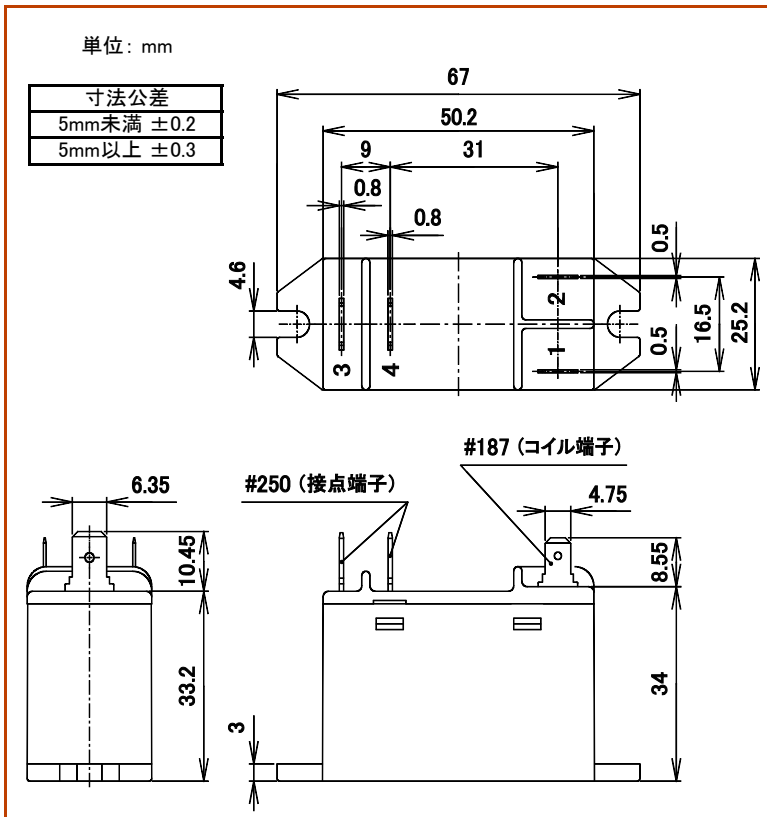
EMシリーズ

■ 定格・性能

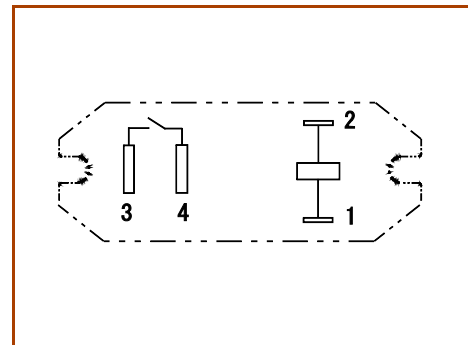
仕様	項目	性能	
接点仕様	接点構成	1a	
	接触抵抗	50mΩ以下 (DC6V 1A電圧降下法にて)	
	接点材質	銀合金	
定格	定格負荷 (誘導負荷)	AC250V 突入55rms 遮断20A	
	定格負荷 (抵抗負荷)	AC250V 20A	
	最大許容電力 (誘導負荷)	5000VA	
	最大許容電圧	AC277V	
	最大許容電流	20A	
電気的性能	絶縁抵抗	100MΩ以上 (DC500V絶縁抵抗計にて)	
	耐電圧	コイルー接点間	AC4000V 1分間
		接点相互間	AC1000V 1分間
	耐衝撃電圧 (コイルー接点間)	10 000V以上 (1.2×50μs)	
	動作時間 (定格電圧にて、at20°C)	30ms以下 (バウンス含まず)	
	復帰時間 (定格電圧にて、at20°C)	50ms以下 (バウンス含まず)	
機械的性能	耐振動性	誤動作振動	10~55~10Hz (全振幅 1.5mm)
		耐久振動	10~55~10Hz (全振幅 1.5mm)
	耐衝撃性	誤動作衝撃	100m/s ²
		耐久衝撃	1000m/s ²
寿命	機械的寿命 (開閉頻度 180回/分)	100万回以上	
	電気的寿命 (誘導負荷) (開閉頻度 12回/分)	10万回以上 (AC250V 突入55Arms 遮断20A)	
使用条件	使用周囲温度	-25°C~+70°C (ただし氷結、結露しないこと)	
	使用周囲湿度	5%~85%RH	
質量		約73g	

● ご注意: 上記は初期における値です。

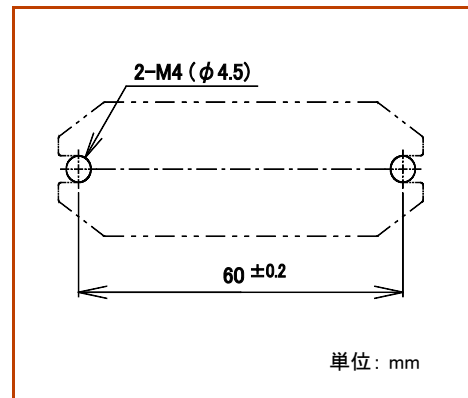
■ 外形寸法図



■ 接続図



■ 取付寸法図



DECはリレーの専門メーカーです

DEC 第一電機株式会社

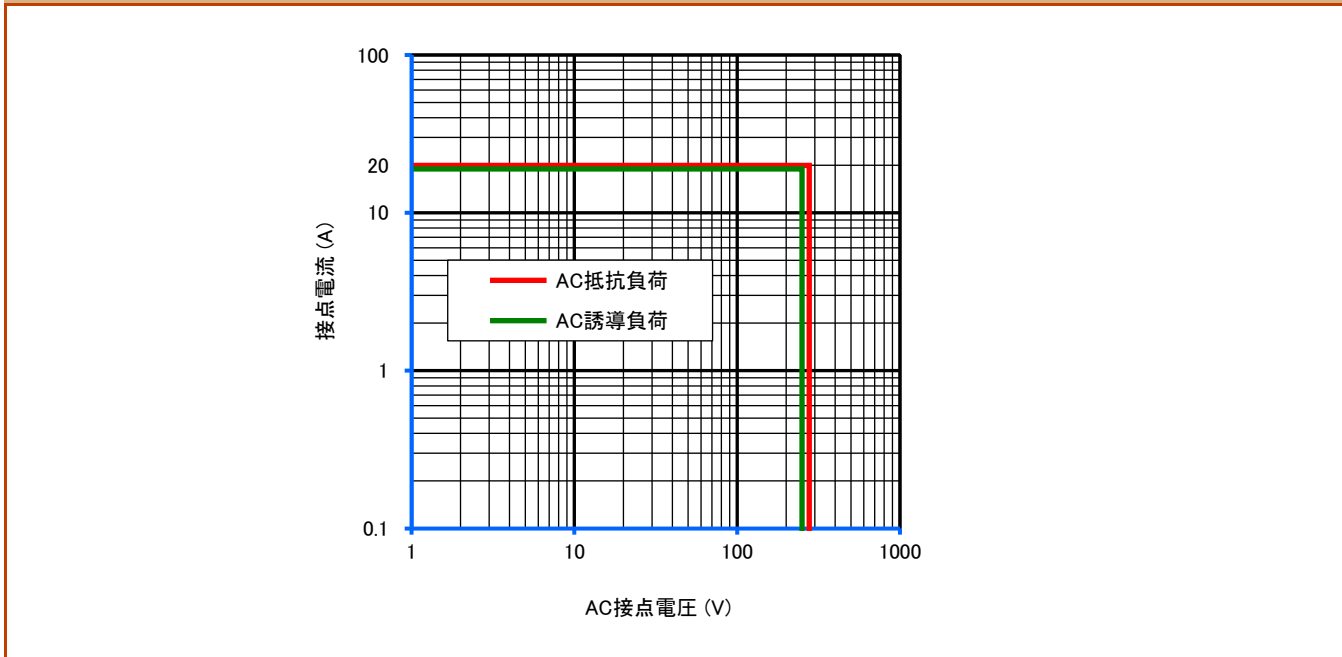
<http://www.j-dec.co.jp>

EMシリーズ

参考データ

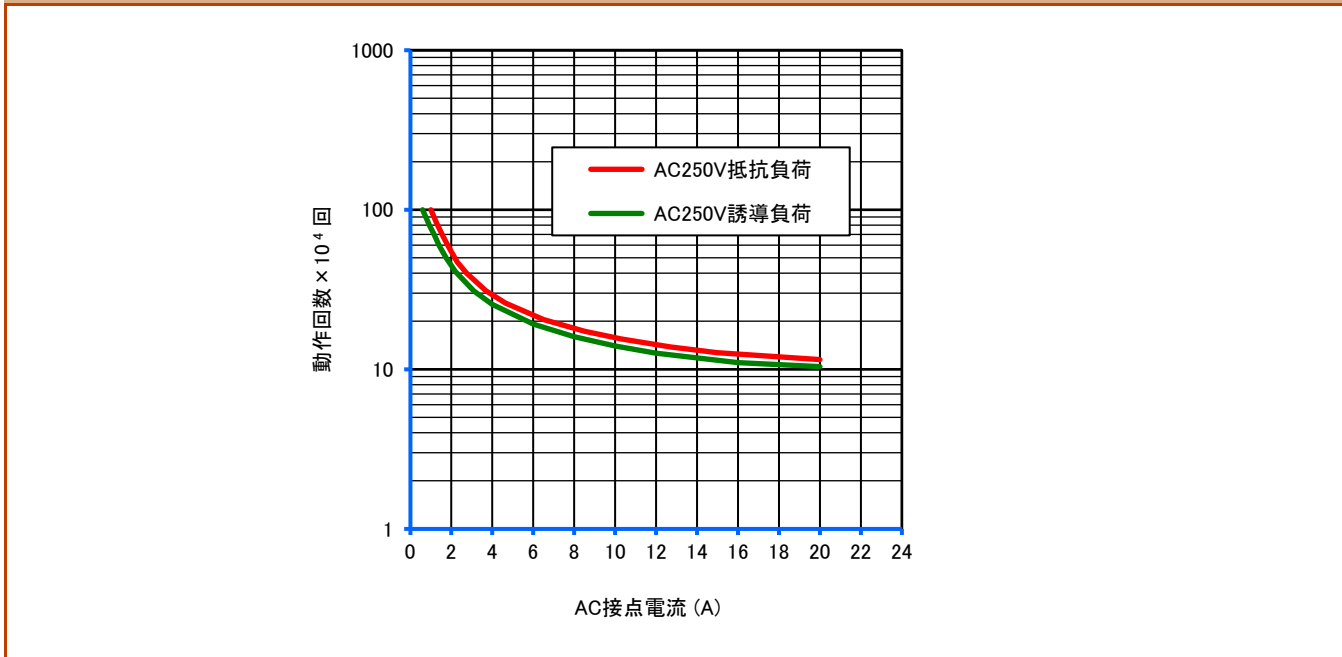
■ 開閉容量の最大値

EM1U



■ 耐久性曲線

EM1U



● 製品改良などにより、仕様を予告なく変更させていただく場合がありますのでご了承ください。 ● 寸法、仕様は主要な箇所のみを記載しています。詳細については弊社営業担当員までお問い合わせ下さい。

DECはリレーの専門メーカーです

DEC 第一電機 株式会社

本 社 〒158-0092 東京都世田谷区野毛3丁目2番2号
TEL 03-3703-5421(代) FAX 03-3703-5426

U R L <http://www.j-dec.co.jp> E-Mail: sales@j-dec.co.jp

代理店