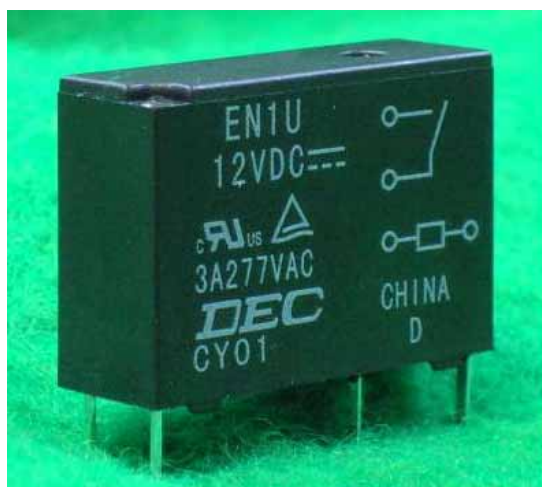


**EN**  
シリーズ

信頼と安全性を追求したパワーリレーシリーズ



現在、このような用途で使用されています

エアコン、洗濯機、洗濯乾燥機  
制御盤、電源装置、通信機器、複写機、計測器、医療機器  
各種家電機器

DECはリレーの専門メーカーです

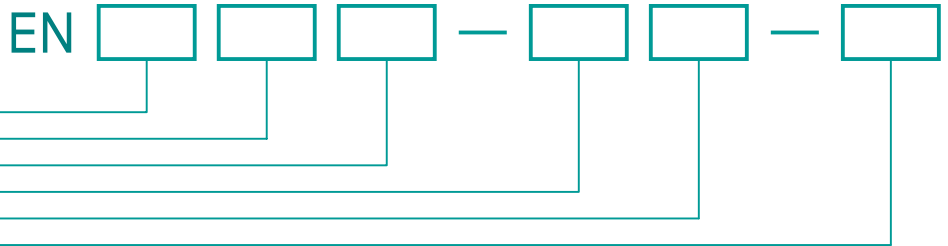
**DEC** 第一電機株式会社  
<http://www.j-dec.co.jp>

# ENシリーズ

## 特長

高い信頼性と実績をほこる汎用ミニパワーリレー  
プリント基板搭載型で小型サイズにて、使いやすい1極タイプのメークリレー

## 型番体系



定格コイル電圧: 数字部表示

DC: 5, 12, 24V

コイル形式 D: (DC) 直流

接点極数 1: 1極

形状表示 O: プリント基板用端子

接点構成 (M): メーク接点

シール構造 SL: シールタイプ(密閉気密型)

## 安全規格

	接点定格
UL規格 (C-UL)	3A 277V AC
TUV規格	3A 277V AC
CQC規格	3A 277V AC
電気用品安全法	準拠品

## 定 格

交直 電圧	項目	定格電流 (mA)	コイル抵抗 ( $\Omega$ )	動作電圧 (V)	復帰電圧 (V)	最大許容電圧 (V)	消費電力 (W)
				定格電圧に対する割合			
DC	5	40	125	80% 以下	5% 以上	110%	0.2
	12	16.7	720				
	24	8.3	2,880				

- ご注意: 1. 定格電流、コイル抵抗はコイル温度が20℃における値で、 $\pm 10\%$ です。  
2. 動作電圧、復帰電圧はコイル温度が20℃における値です。  
3. 最大許容電圧はリレーコイル操作電源の電圧許容変動範囲の最大値で、周囲温度が20℃における値。

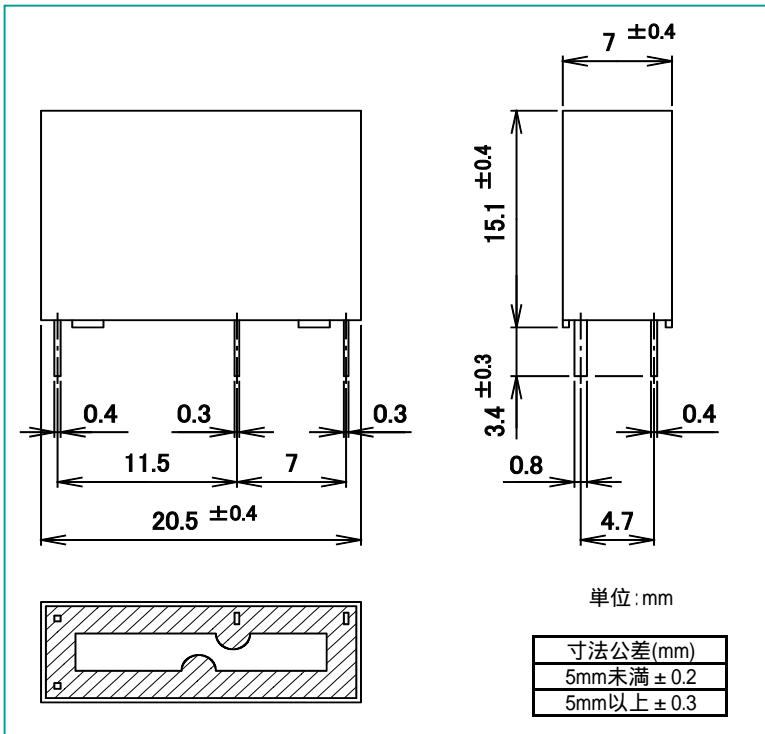
# ENシリーズ

## 定格・性能

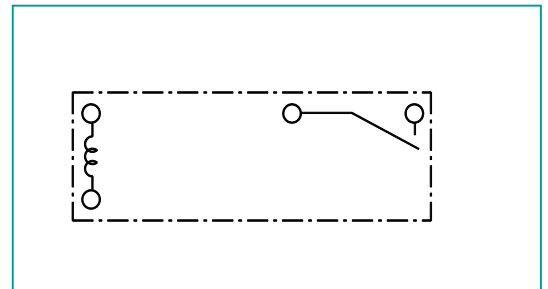
仕様	項目	性能	
接点仕様	接点構成	1a接点	
	接点接触抵抗	100mΩ以下 (DC6V1A電圧降下法にて)	
	接点材料	銀合金	
定格	定格負荷 (抵抗負荷)	AC125V 3A	
	最大許容電力 (抵抗負荷)	375VA	
	最大許容電圧	AC277V	
	最大許容電流	3A	
	コイル定格消費電力	0.2W	
電気的性能	絶縁抵抗	100MΩ以上 (DC500V絶縁抵抗計にて)	
	耐電圧	コイル-接点間	AC4,000V 1分間
		同極接点間	AC750V 1分間
	耐衝撃電圧 (コイル - 接点間) 1	10,000V以上	
	動作時間 (定格電圧にて、at20 )	20ms以下 (バウンス含まず)	
	復帰時間 (定格電圧にて、at20 )	10ms以下 (バウンス含まず)	
機械的性能	耐振動性	誤動作振動	10 ~ 55 ~ 10Hz (全振幅1.5mm)
		耐久振動	10 ~ 55 ~ 10Hz (全振幅1.5mm)
	耐衝撃性	誤動作衝撃	100m/s <sup>2</sup>
		耐久衝撃	1,000m/s <sup>2</sup>
寿命	機械的寿命 (開閉頻度180回/分)	100万回以上	
	電氣的寿命 (抵抗負荷) (開閉頻度12回/分)	10万回以上 (定格負荷にて)	
使用条件	使用周囲温度、使用周囲湿度	-40 ~ 70 (ただし氷結、結露しないこと)、5 ~ 85%RH	
質量 (重量)		約4g	

ご注意: 上記は初期における値です。 1 JEC-212(1981)標準インパルス電圧波形(1.2 × 50 μs)

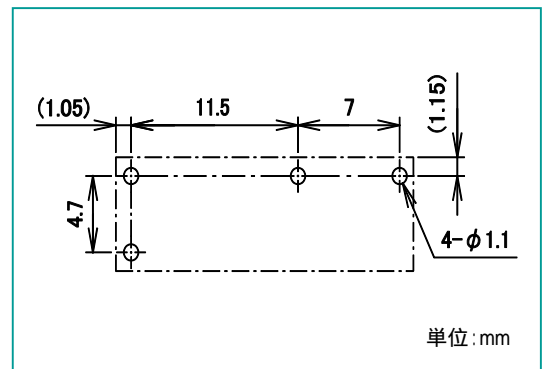
## 外形寸法図



## 接続図



## プリント基板穴あけ寸法図



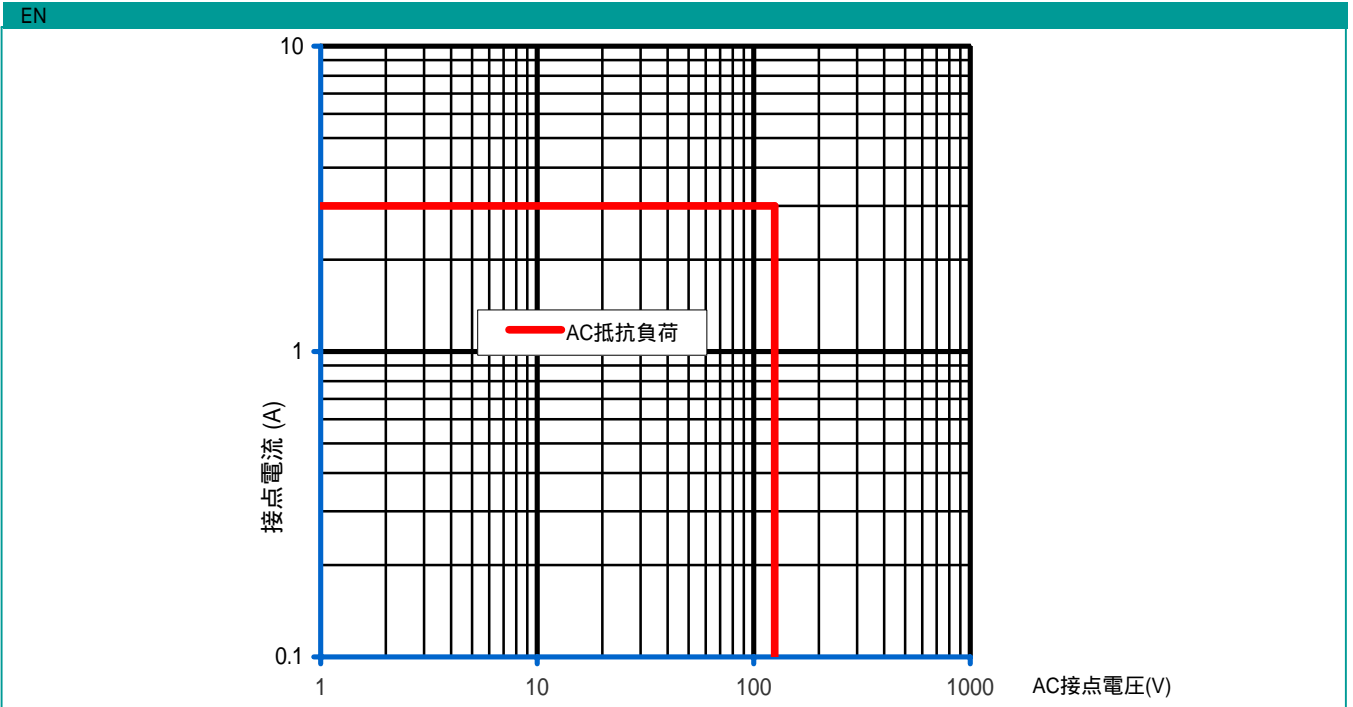
DECはリレーの専門メーカーです

**DEC** 第一電機株式会社  
<http://www.j-dec.co.jp>

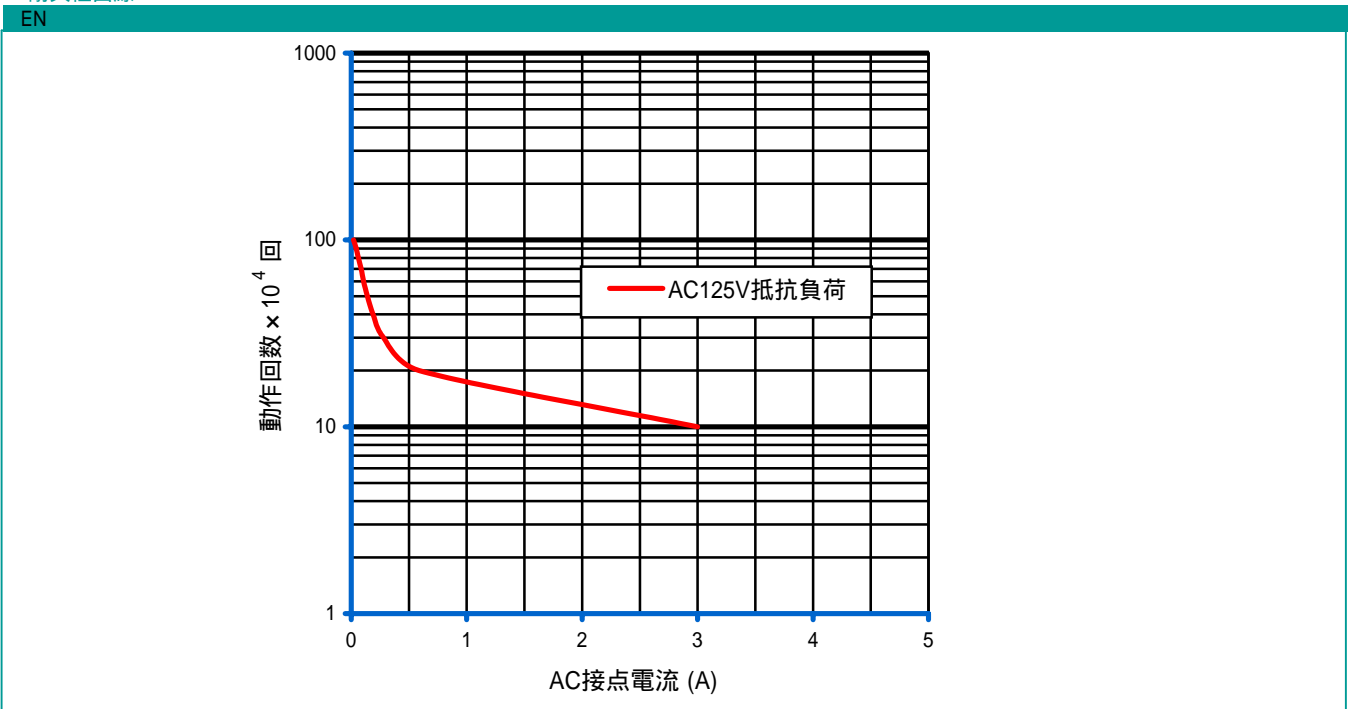
# ENシリーズ

## 参考データ

### 開閉容量の最大値



### 耐久性曲線



製品改良などにより、仕様を予告なく変更させていただく場合がありますのでご了承ください。寸法、仕様は主要な箇所のみを記載しています。詳細については弊社営業担当員までお問い合わせ下さい。

DECはリレーの専門メーカーです

**DEC 第一電機株式会社**

本 社 〒158-0092 東京都世田谷区野毛3丁目2番2号

TEL 03-3703-5421(代) FAX 03-3703-5426

U R L <http://www.j-dec.co.jp> E-Mail: [sales@j-dec.co.jp](mailto:sales@j-dec.co.jp)

代理店