

DK
シリーズ

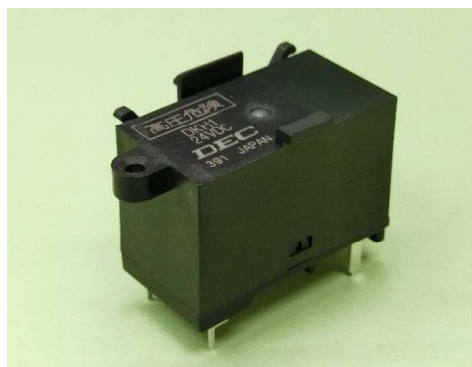
信頼と安全性を追求したパワーリレーシリーズ



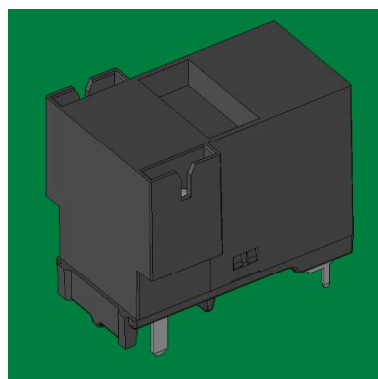
DK1 (高電圧用、タブ端子型)



DK1 (プリント端子型)



DKH1



DKH1-MG

■ 現在、このような用途での使用に適しています。

- 制御盤、電源装置
- 業務用機器、計測器、医療機器
- 各種家電機器にて高電圧を扱うもの
- 電子レンジの高電圧切り替え用に最適
- 太陽光発電システム
- 蓄電システム
- 電気自動車、プラグインハイブリット車の充電スタンド
- 各種高電圧直流負荷制御

DECはリレーの専門メーカーです

DEC 第一電機 株式会社

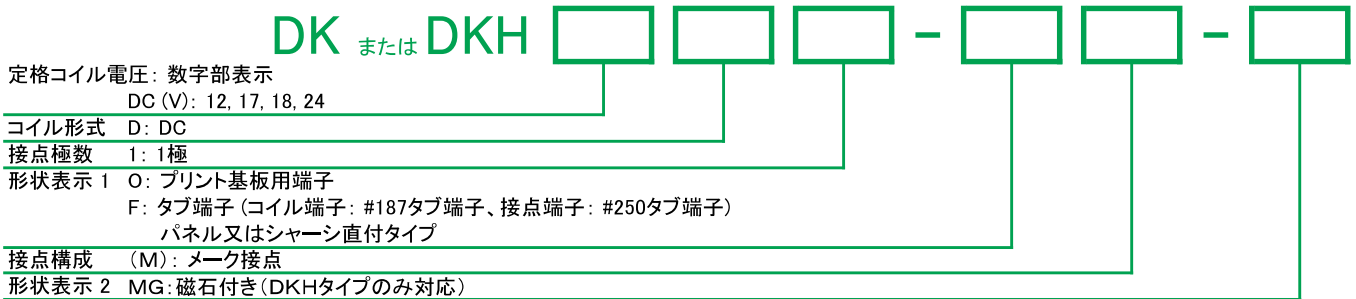
<https://www.j-dec.co.jp>

DKシリーズ

■ 特長

- 高電圧用機器の制御に特化した、特殊仕様のパワーリレーです
- 筐体(パネル又はシャーシ)に直接取付ける仕様と、プリント基板に搭載する仕様の2種類有ります
- 高電圧を扱うため、接点回路の接続は絶縁型のリセプタクルを使用いただけるように #250タブ端子を備えています
- DKタイプの場合 ○ 電子レンジの 50Hz/60Hz電源周波数に対応した高圧コンデンサの容量切り替え用に最適
- 高絶縁設計
- DKHタイプの場合 ○ コイルー接点間: AC5000V、1分間
接点相互間 : AC5000V、1分間
- 最大 DC500V 30A 遮断を実現
- DKH-MGタイプの場合 ○ 接点側に取付極性無し(充電/放電に対応)

■ 型番体系



■ 安全規格

電気用品安全法	準拠品
---------	-----

■ コイル定格

交直電圧	項目	定格電流 (mA)	コイル抵抗 (Ω)	動作電圧 (V)	復帰電圧 (V)	最大許容電圧 (V)	保持電圧 (V)	消費電力 (W)
				定格電圧に対する割合				
DC	12	75	160	80% 以下	10% 以上	110%	※② 55%~70% (DKHタイプのみ対応)	0.9 (コイル印加 100%)
	17	51.5	330	※① 150%~250% (印加時間 0.3~1s) DKHタイプのみ 倍電圧吸引動作				0.27 (コイル印加 55%, DKHタイプのみ 対応)
	18	50	360					
	24	37.5	640					

- ご注意: 1. 定格電流、コイル抵抗はコイル温度が20°Cにおける値で、公差は±10%です。
- 2. 動作電圧、復帰電圧はコイル温度が20°Cにおける値です。
- 3. 最大許容電圧はリレーコイル操作電源の電圧許容変動範囲の最大値で、周囲温度が20°C における値です。
- 4. 型番DKHリレータイプでは※①の倍電圧吸引動作として倍電圧吸引動作後は、必ず※②の保持電圧にてご使用下さい。
- 5. 型番DKHリレータイプでは コイルのサージ吸収としてはバリスタをご使用下さい。
ダイオードを使用した場合は復帰時間が長くなり、性能が保証されませんのでご注意ください。

※バリスタ選定目安

- バリスタ電圧: コイル定格電圧の1.5倍以上
- バリスタ電圧を高く設定するとサージ吸収の効果に影響が出ますのでご注意ください。

DECはリレーの専門メーカーです

DEC 第一電機株式会社
<https://www.j-dec.co.jp>

DKシリーズ

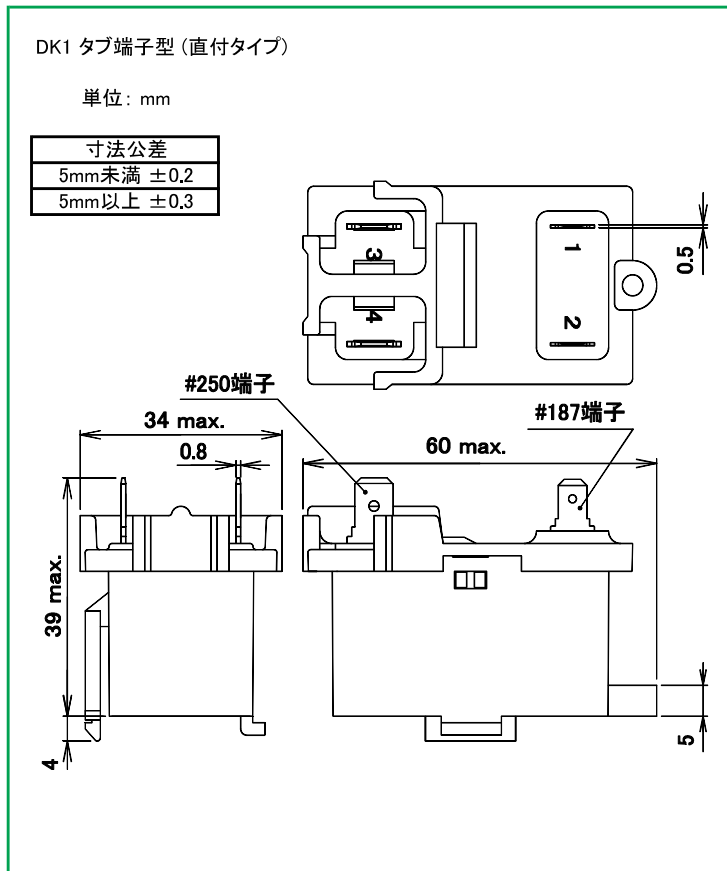
■ 定格・性能

仕様	項目	性能			
		DK	DKH	DKH-MG	
接点仕様	接点構成	1a			
	接触抵抗 (DC6V 1A電圧降下法にて)	50mΩ以下		100mΩ以下	
	接点材質	銀合金			
定格	定格負荷	抵抗負荷	AC3400V 0.6A	—	DC500V 30A
		インバータ負荷	—	AC200V 30A	—
	最大許容電力	抵抗負荷	2040VA	—	15 000W
		インバータ負荷	—	6000VA	—
	最大許容電圧	AC4000V	AC200V	DC500V	
最大許容電流	0.6A	30A			
電気的性能	絶縁抵抗	100MΩ以上 (DC500V絶縁抵抗計にて)			
	耐電圧	コイルー接点間	AC4000V 1分間	AC5000V 1分間	AC4000V 1分間
		接点相互間	AC4000V 1分間 (プリント基板タイプは AC2900V 1分間)	AC5000V 1分間	AC2500V 1分間
	耐衝撃電圧 (コイルー接点間)	10 000V以上 (1.2×50 μs)			
	動作時間 (定格電圧にて、at20°C)	25ms以下 (バウンス含まず)			
	復帰時間 (定格電圧にて、at20°C)	25ms以下 (バウンス含まず)			
	機械的性能	耐振動性	誤動作振動	10~55~10Hz (全振幅 1.5mm)	10~55~10Hz (全振幅 1.0mm)
耐久振動			10~55~10Hz (全振幅 1.5mm)		
耐衝撃性		誤動作衝撃	100m/s ²	80m/s ²	
		耐久衝撃	500m/s ²		
寿命	機械的寿命	50万回以上 (開閉頻度 180回/分)	30万回以上 (開閉頻度 12回/分)		
	電気的寿命 (定格負荷にて)	1万回以上 (開閉頻度 20回/分)	10万回以上 (開閉頻度 12回/分)	1万回以上 (開閉頻度 6回/分)	
使用条件	使用周囲温度	-20°C~+60°C (ただし氷結、結露しないこと)		-20°C~+85°C (ただし氷結、結露しないこと)	
	使用周囲湿度	5%~85%RH	45%~85%RH		
質量		約34g	約48g	約55g	

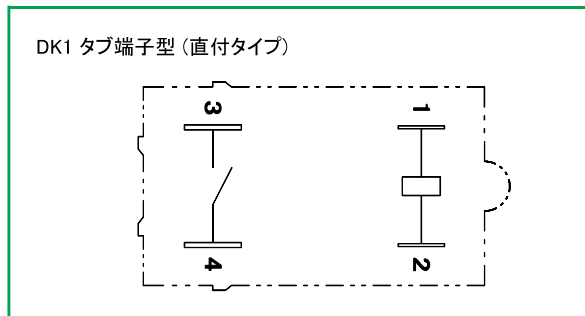
● ご注意: 上記は初期における値です。

DKシリーズ

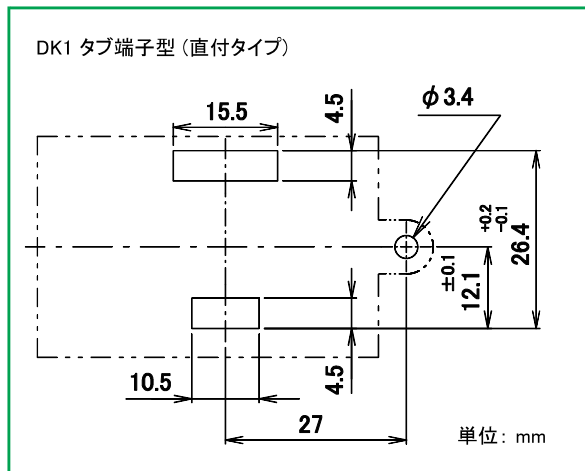
■ 外形寸法図



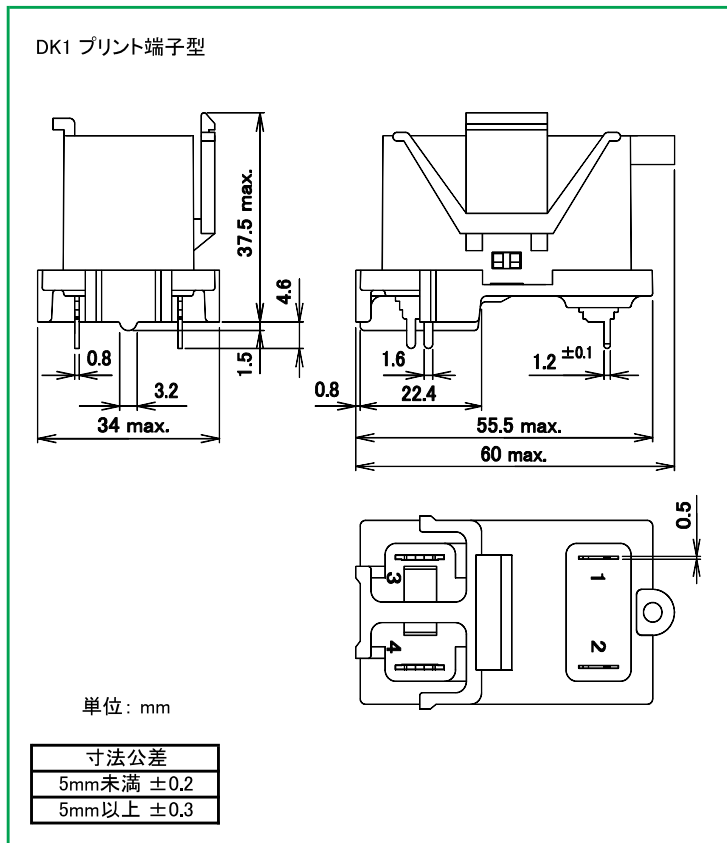
■ 接続図



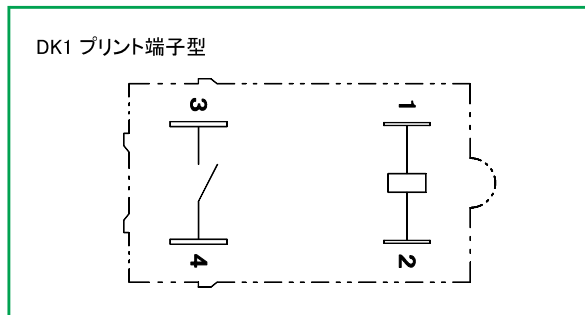
■ パネル又はシャーシ (筐体) への取付寸法図 (公差±0.2mm) 推奨板厚 0.4~0.8mm



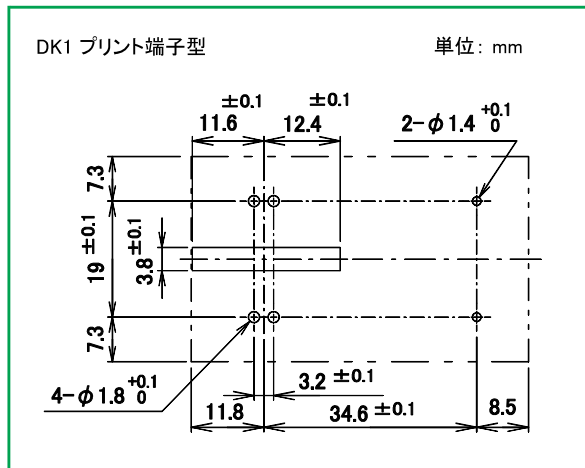
■ 外形寸法図



■ 接続図



■ プリント基板穴あけ寸法図

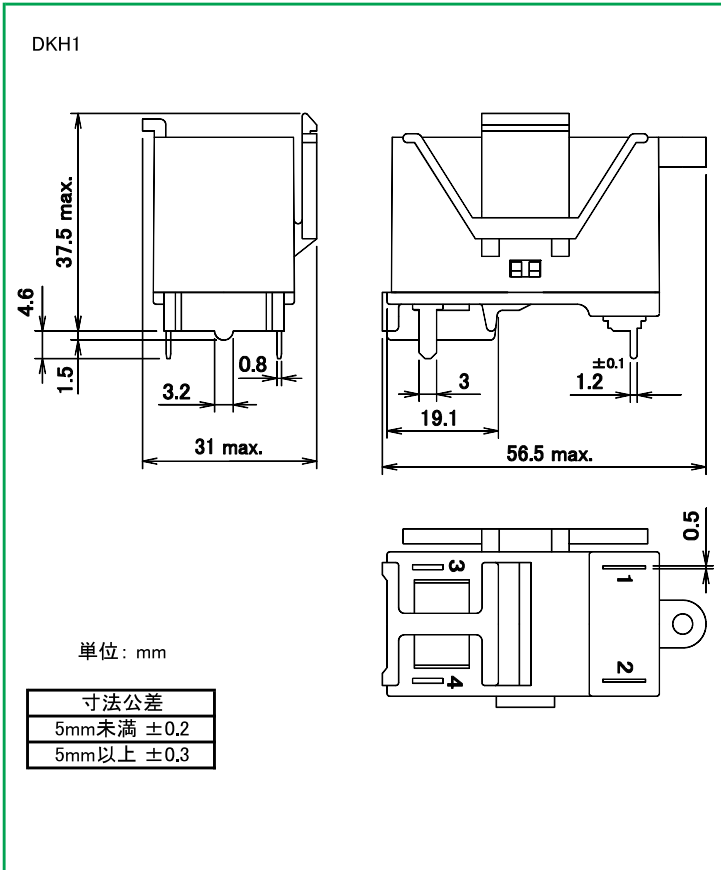


DECはリレーの専門メーカーです

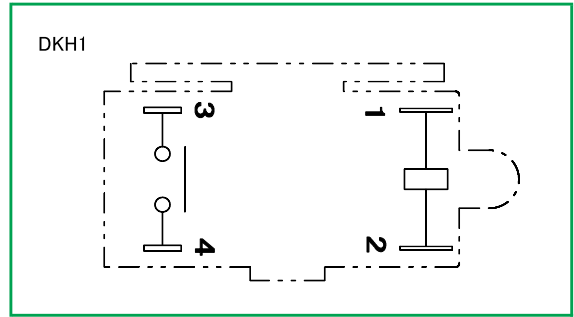
DEC 第一電機株式会社
<https://www.j-dec.co.jp>

DKシリーズ

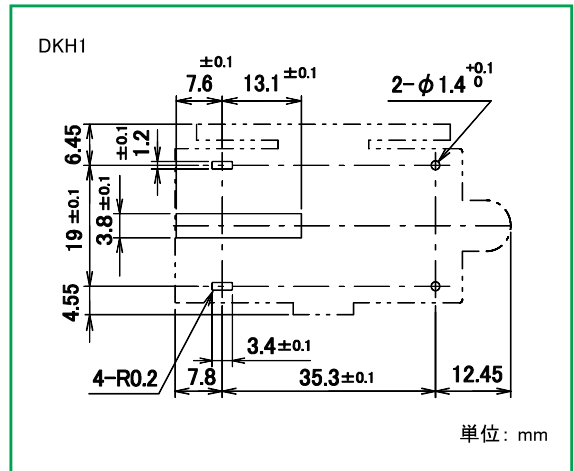
■ 外形寸法図



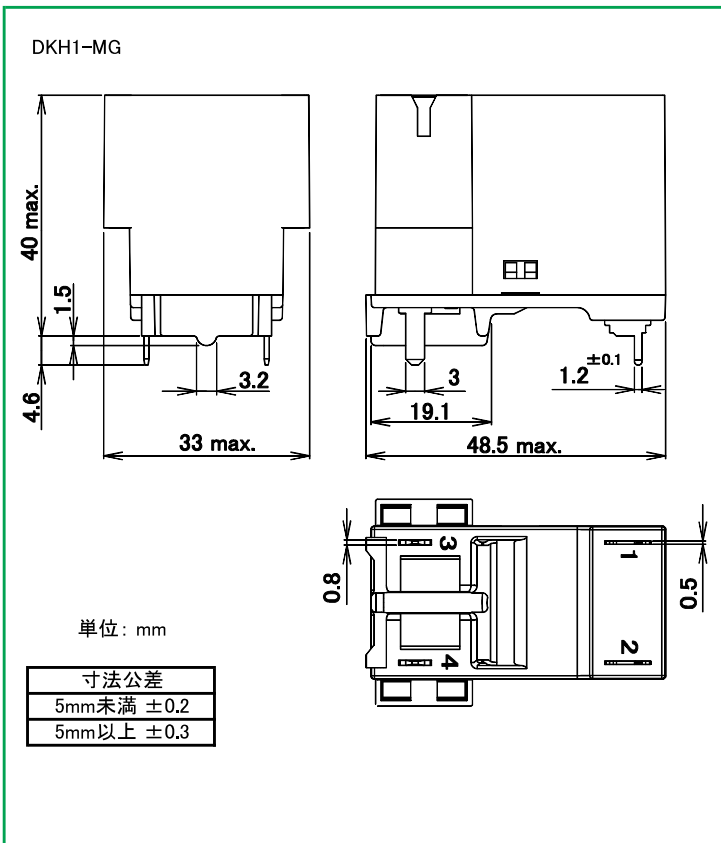
■ 接続図



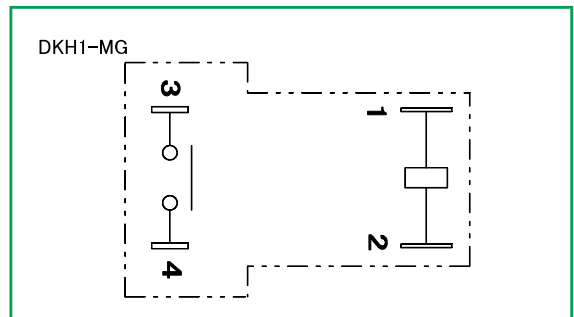
■ プリント基板穴あけ寸法図



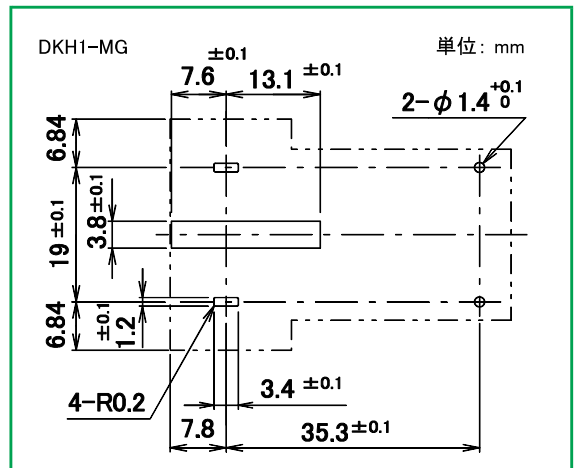
■ 外形寸法図



■ 接続図



■ プリント基板穴あけ寸法図



DECはリレーの専門メーカーです

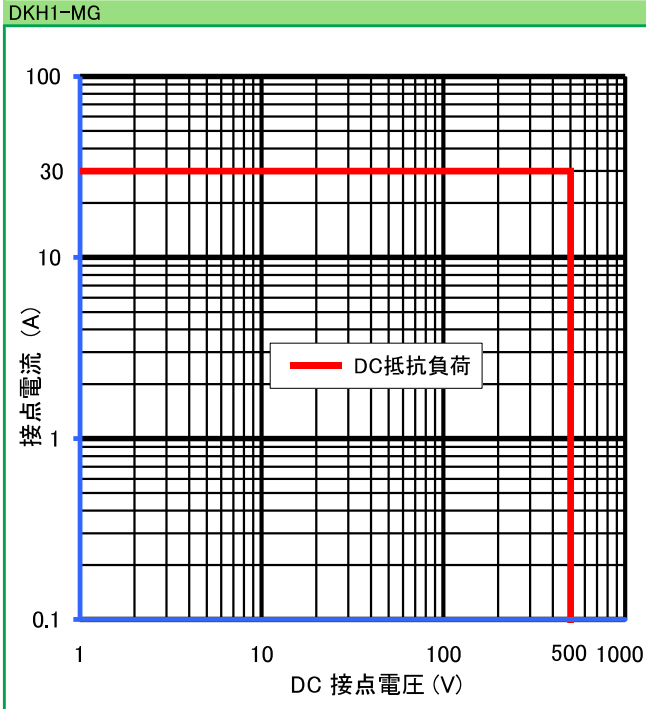
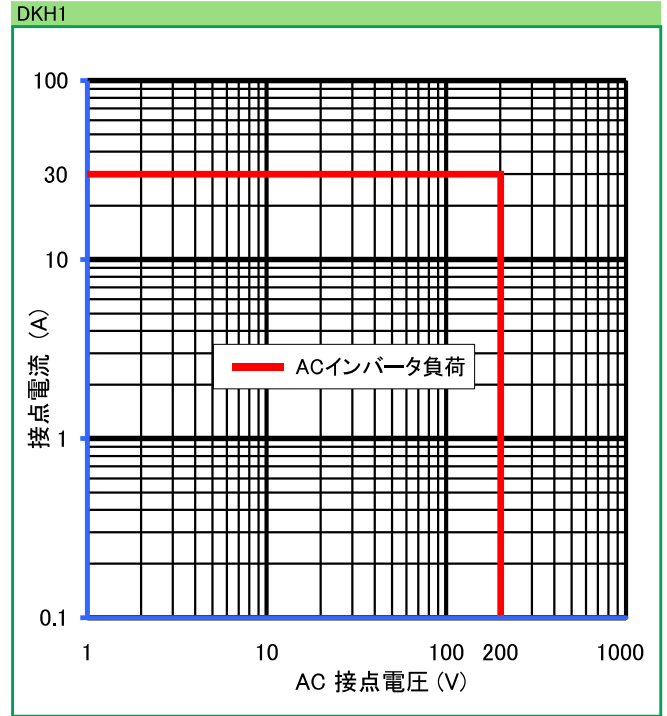
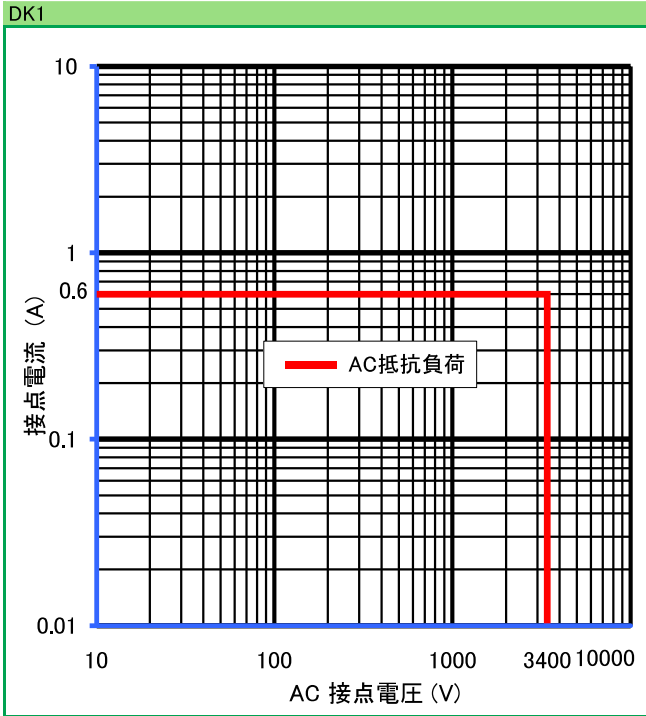
DEC 第一電機株式会社

<https://www.j-dec.co.jp>

DKシリーズ

参考データ

■ 開閉容量の最大値



● 製品改良などにより、仕様を予告なく変更させていただく場合がありますのでご了承ください。 ● 寸法、仕様は主要な箇所のみを記載しています。詳細については弊社営業担当員までお問い合わせ下さい。

DECはリレーの専門メーカーです

DEC 第一電機 株式会社

本 社 〒379-1126 群馬県渋川市赤城町三原田618-2

TEL 0279-56-3151(代) FAX 0279-56-3154

U R L <https://www.j-dec.co.jp> E-Mail: sales@j-dec.co.jp

代理店