

DS
シリーズ

信頼と安全性を追求したパワーリレーシリーズ



DS2SU

■ 現在、このような用途で使用されています

- オーディオに最適
- 業務用機器、自動販売機、通信機器、防災機器、複写機、計測器、医療機器
- 各種家電機器

DECはリレーの専門メーカーです

DEC 第一電機 株式会社

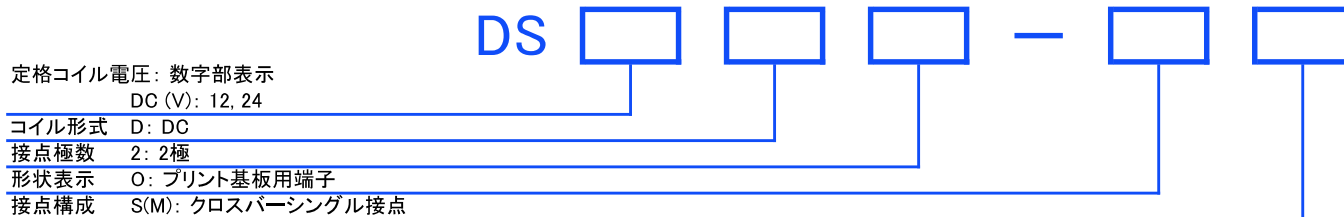
<https://www.j-dec.co.jp>

DSシリーズ

■ 特長

- 高い信頼性と実績をほこる汎用リレー
- プリント基板搭載型です
- 小型サイズにて、使い易い 2極タイプリレー
- オーディオ用スピーカープロテクションなどに最適です
- 海外安全規格にも幅広く対応

■ 型番体系



■ 安全規格

	接点定格
UL/cUL	8A 50V AC 3A 125V AC 3A 30V DC
電気用品安全法	準拠品

■ コイル定格

交直 電圧	項目	定格電流 (mA)	コイル抵抗 (Ω)	動作電圧 (V)	復帰電圧 (V)	最大許容電圧 (V)	消費電力 (W)
				定格電圧に対する割合			
DC	12	44	275	80%	5%	110%	0.53
	24	22	1100	以下	以上		

- ご注意: 1. 定格電流、コイル抵抗はコイル温度が20°Cにおける値で、公差は±10%です。
- 2. 動作電圧、復帰電圧はコイル温度が20°Cにおける値です。
- 3. 最大許容電圧はリレーコイル操作電源の電圧許容変動範囲の最大値で、周囲温度が20°C における値です。

DECはリレーの専門メーカーです

DEC 第一電機株式会社<https://www.j-dec.co.jp>

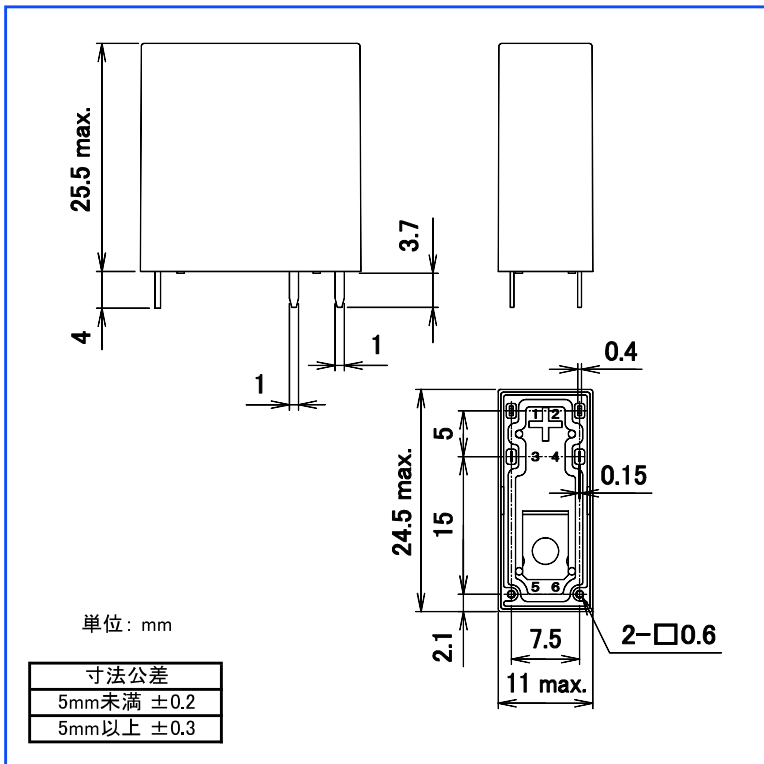
DSシリーズ

■ 定格・性能

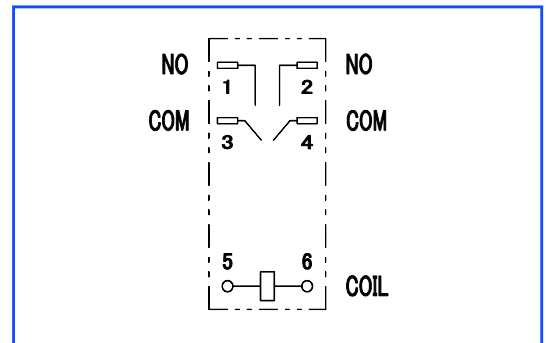
仕様	項目	性能	
接点仕様	接点構成	2aクロスバー接点	
	接触抵抗	30mΩ以下 (DC6V 1A電圧降下法にて)	
	接点材質	金クラッド銀接点	
定格	定格負荷 (抵抗負荷)	AC50V 8A AC125V 3A DC30V 3A	
	最大許容電力 (抵抗負荷)	400VA	
	最大許容電圧	AC125V	
	最大許容電流	8A	
電気的性能	絶縁抵抗	100MΩ以上 (DC500V絶縁抵抗計にて)	
	耐電圧	コイル-接点間	AC2000V 1分間
		同極接点間	AC1000V 1分間
		異極接点間	AC1000V 1分間
	耐衝撃電圧 (コイル-接点間)	8000V (1.2 × 50 μs)	
	動作時間 (定格電圧にて、at20°C)	15ms以下 (バウンス含まず)	
	復帰時間 (定格電圧にて、at20°C)	5ms以下 (バウンス含まず)	
機械的性能	耐振動性	誤動作振動	10~55~10Hz (全振幅 1.5mm)
		耐久振動	10~55~10Hz (全振幅 1.5mm)
	耐衝撃性	誤動作衝撃	100m/s ²
		耐久衝撃	1000m/s ²
寿命	機械的寿命 (開閉頻度 180回/分)	50万回以上	
	電氣的寿命 (開閉頻度 20回/分)	1万回以上 (定格負荷にて)	
使用条件	使用周囲温度	-15°C~+60°C (ただし氷結、結露しないこと)	
	使用周囲湿度	5%~85%RH	
質量		約10g	

● ご注意: 上記は初期における値です。

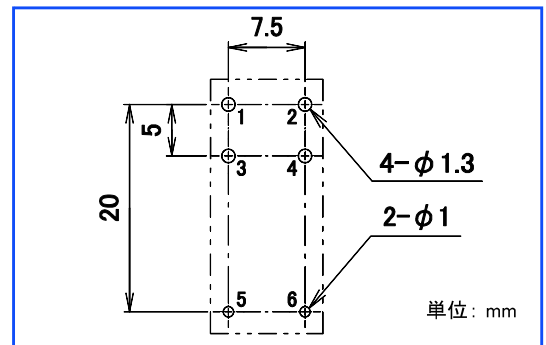
■ 外形寸法図



■ 接続図



■ プリント基板穴あけ寸法図 (公差±0.1)



DECはリレーの専門メーカーです

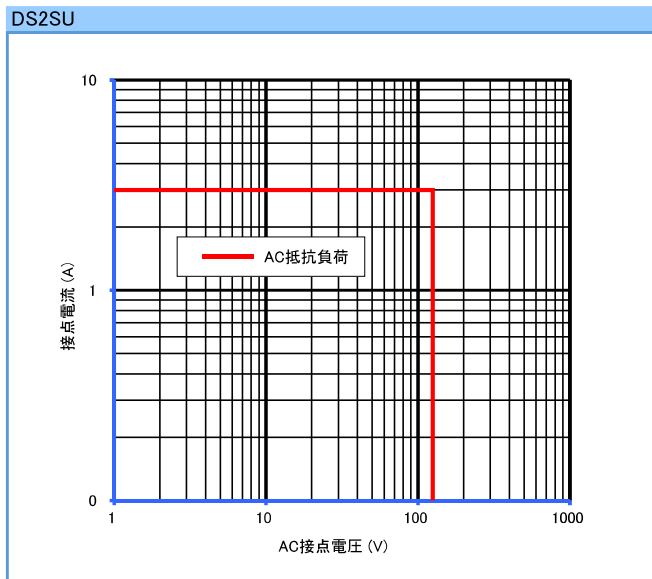
DEC 第一電機株式会社

<https://www.j-dec.co.jp>

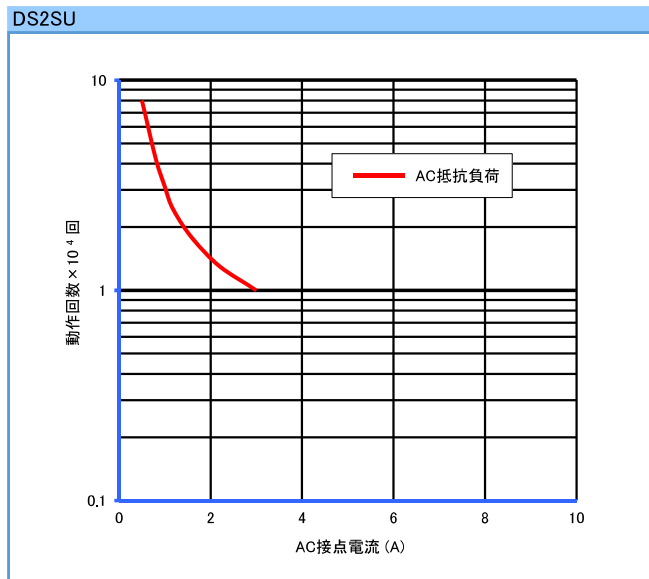
DSシリーズ

参考データ

■ 開閉容量の最大値



■ 耐久性曲線



● 製品改良などにより、仕様を予告なく変更させていただく場合がありますのでご了承ください。 ● 寸法、仕様は主要な箇所のみを記載しています。詳細については弊社営業担当員までお問い合わせ下さい。

DECはリレーの専門メーカーです

DEC 第一電機 株式会社

本 社 〒379-1126 群馬県渋川市赤城町三原田618-2

TEL 0279-56-3151(代) FAX 0279-56-3154

U R L <https://www.j-dec.co.jp> E-Mail: sales@j-dec.co.jp

代理店